

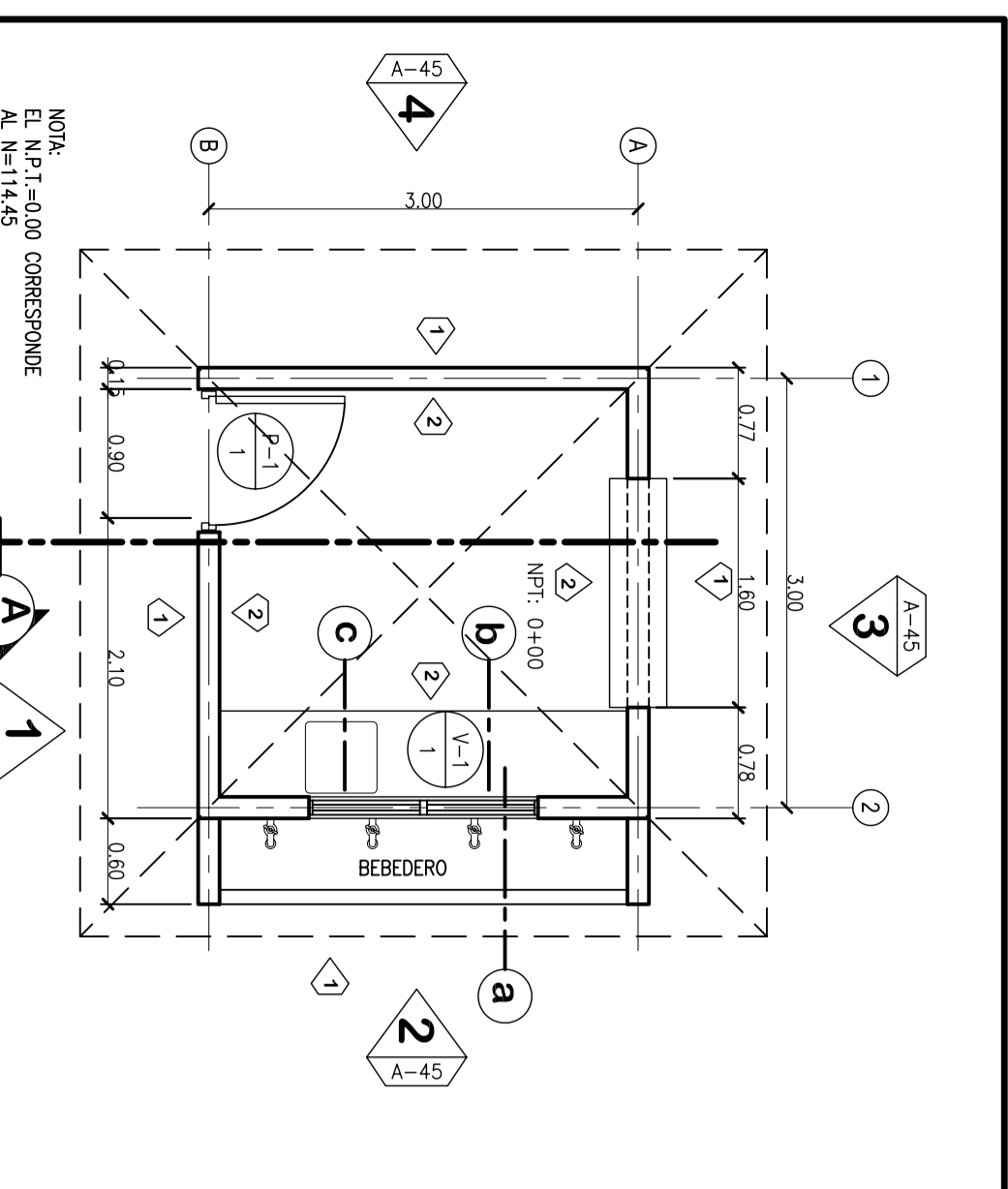
DISENADORES	FINMA
KARLA LAMADOR MORA ESTERRODIO LUIS MARTINEZ R. ORLANDO BERNARDEZ INFERANICA CARMEN D. MARTINEZ BELO EZEQUEIL HERNANDEZ COORDINADOR	LUIS JAVIER MEZA

REVISIONES	FINMA	FECHA

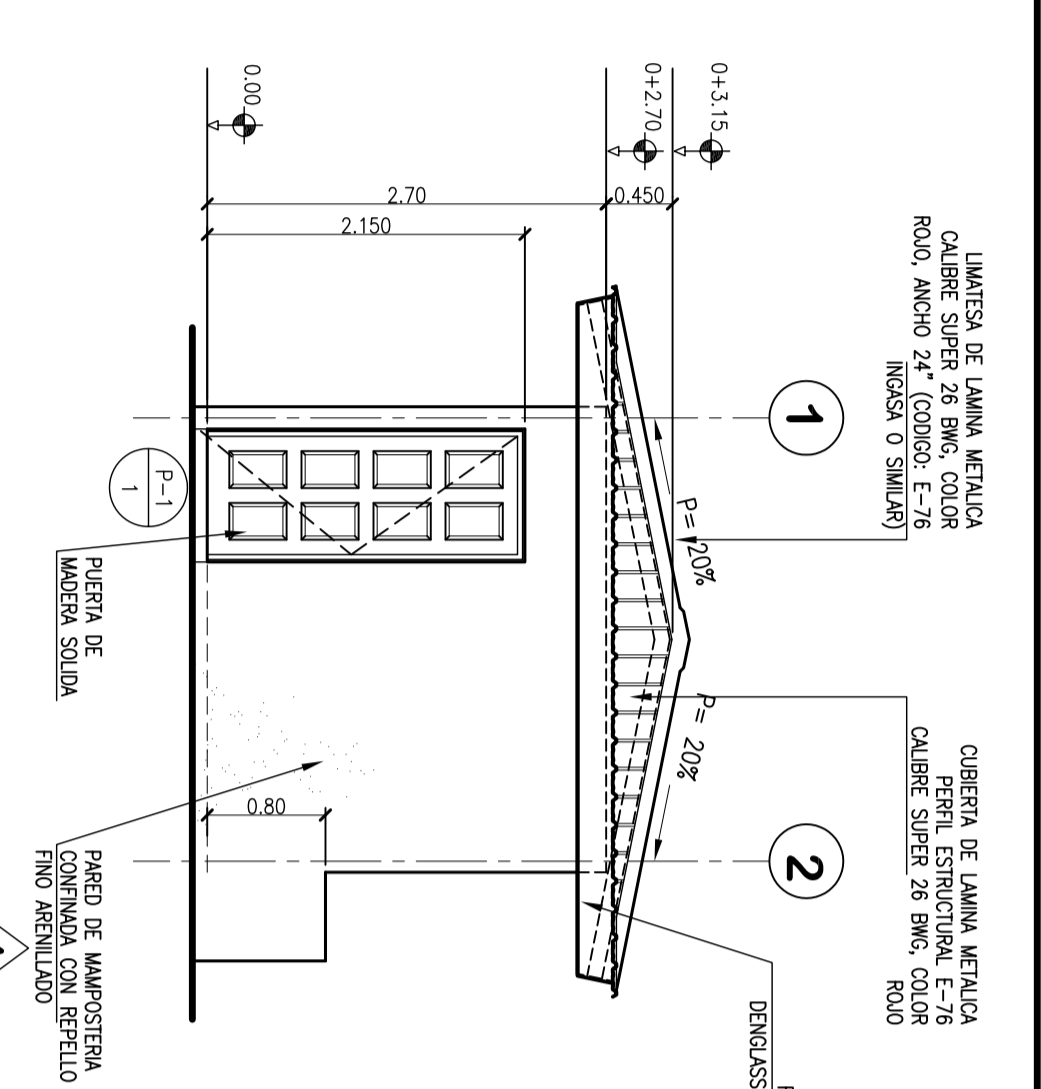
CONTENIDO
ARQUITECTURA
PLANTAS, SECCION Y ELEVACIONES ARQUITECTONICAS
PLANTA DE FUNDACION Y ELEVACIONES ESTRUCTURALES
KIOSKO

INDICADA	DE:
A-45	A-47

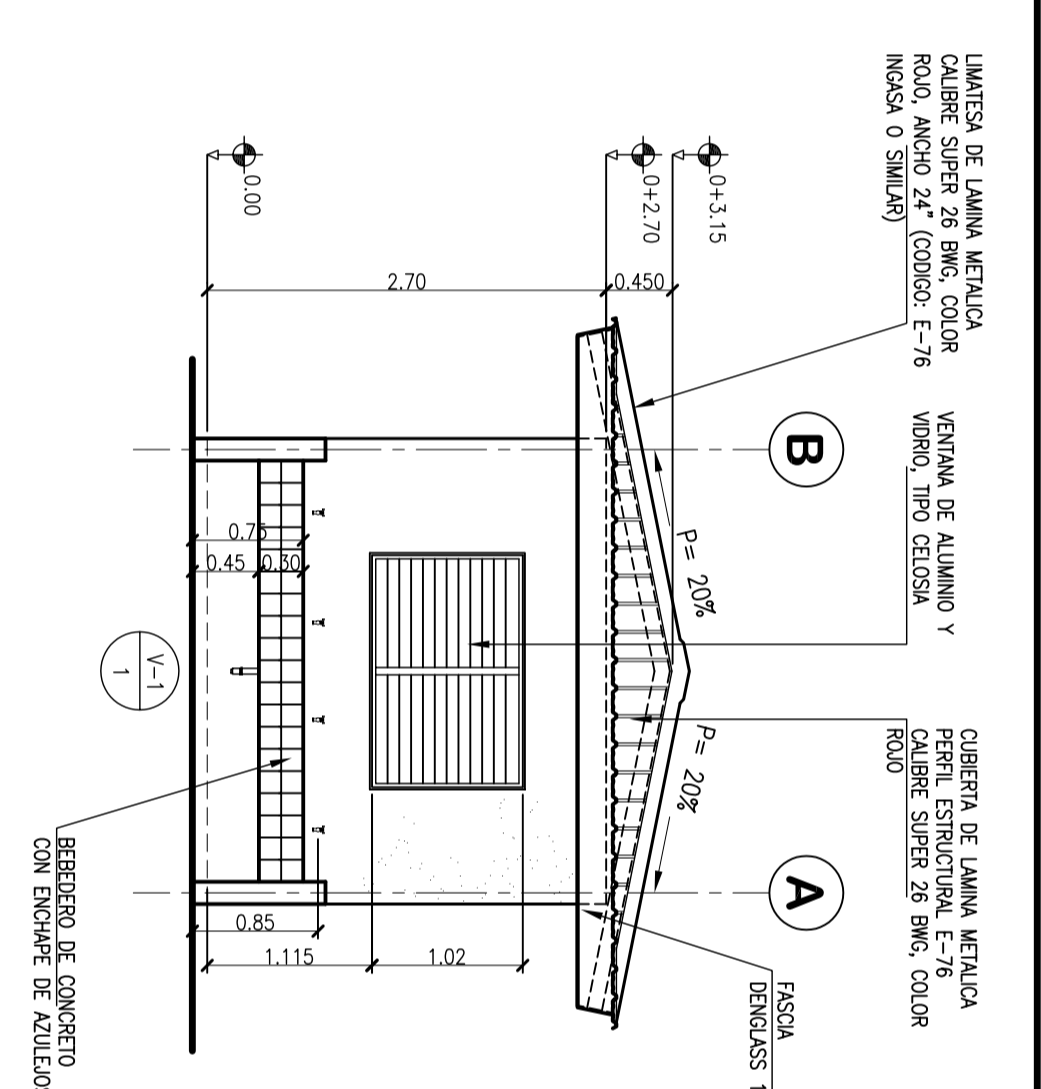
ESCALA	CONSEJUNTO	FECHA
73 de 112	73 de 112	ABRIL 2011



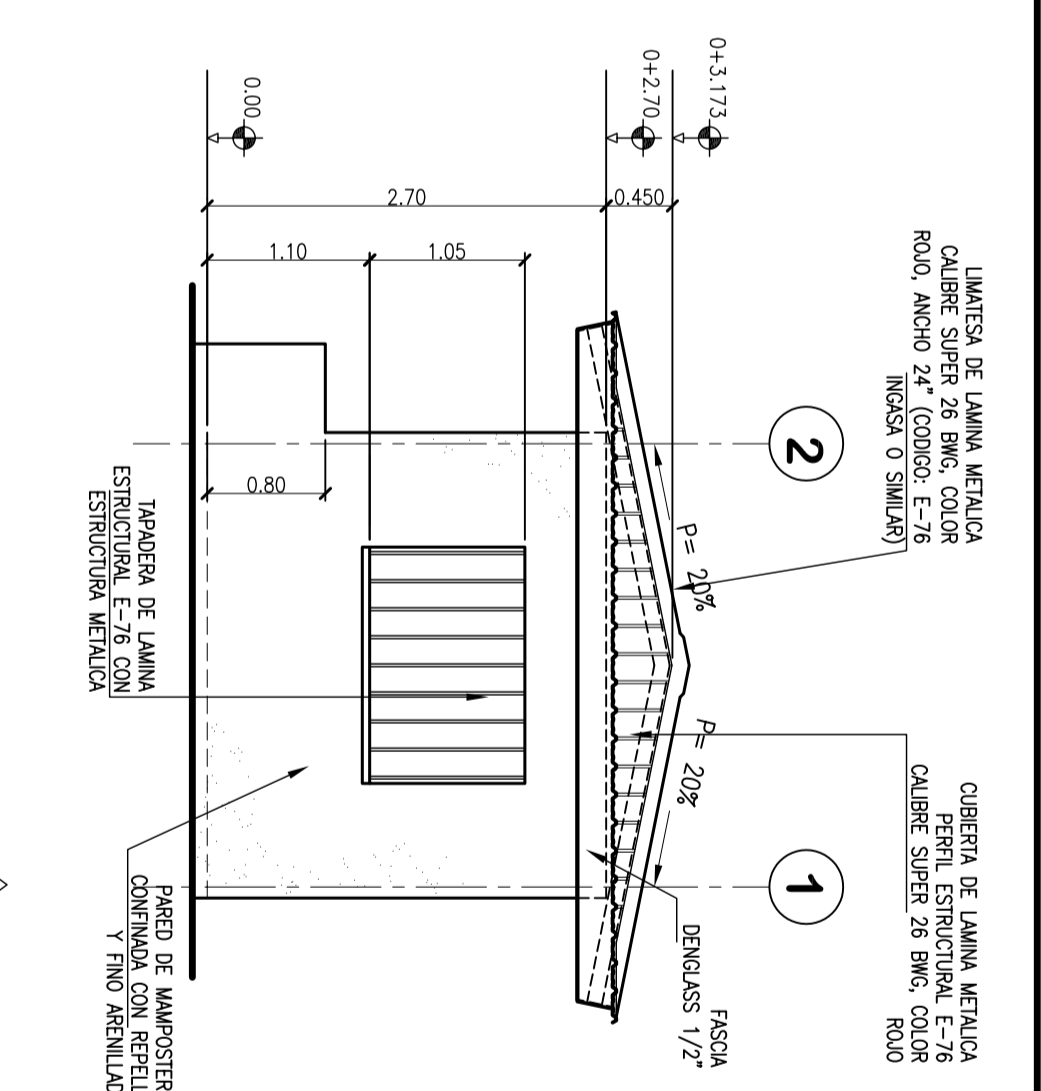
PLANTA ARQ. DE KIOSKO  
ESCALA 1 : 50



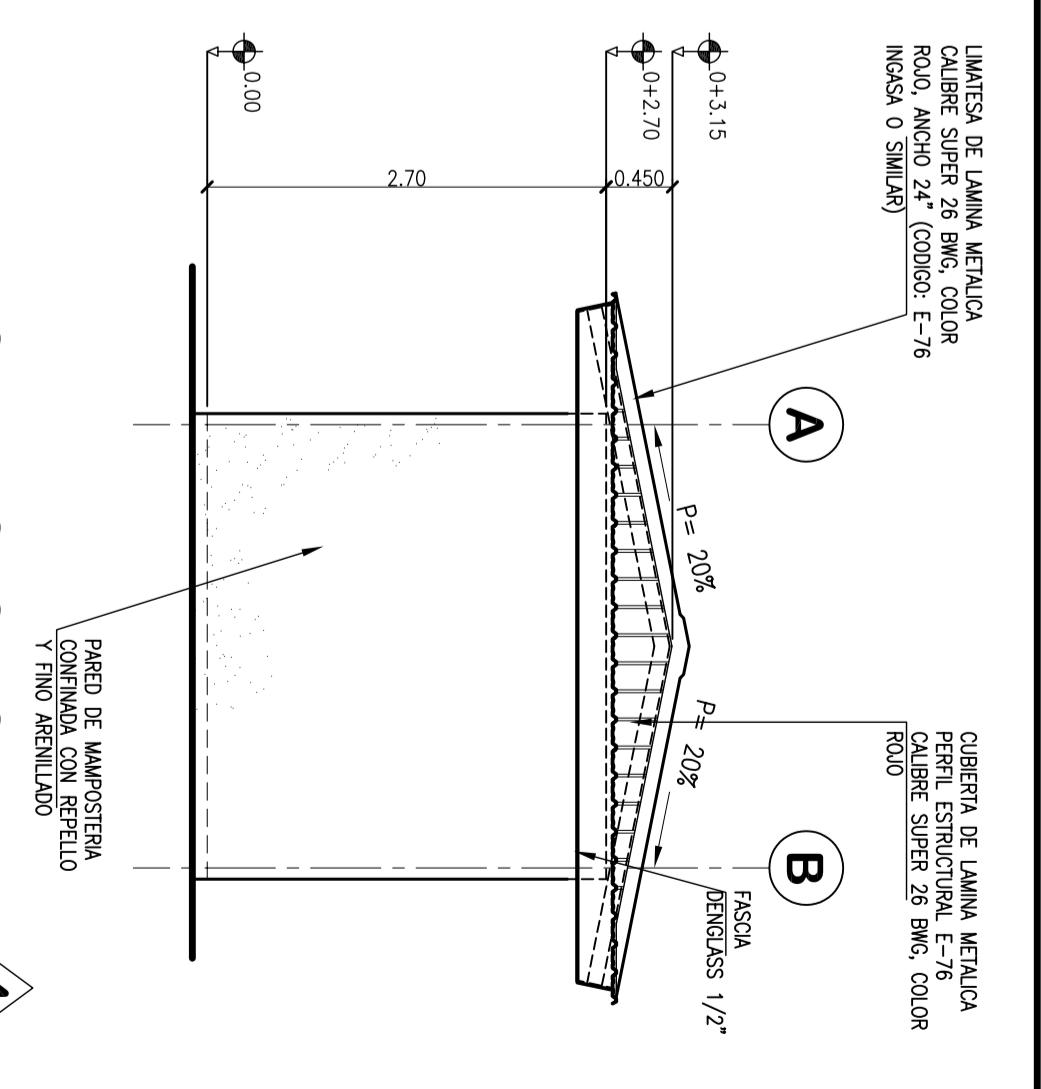
ELEV. ARQUITECTONICA 1  
ESCALA 1 : 50



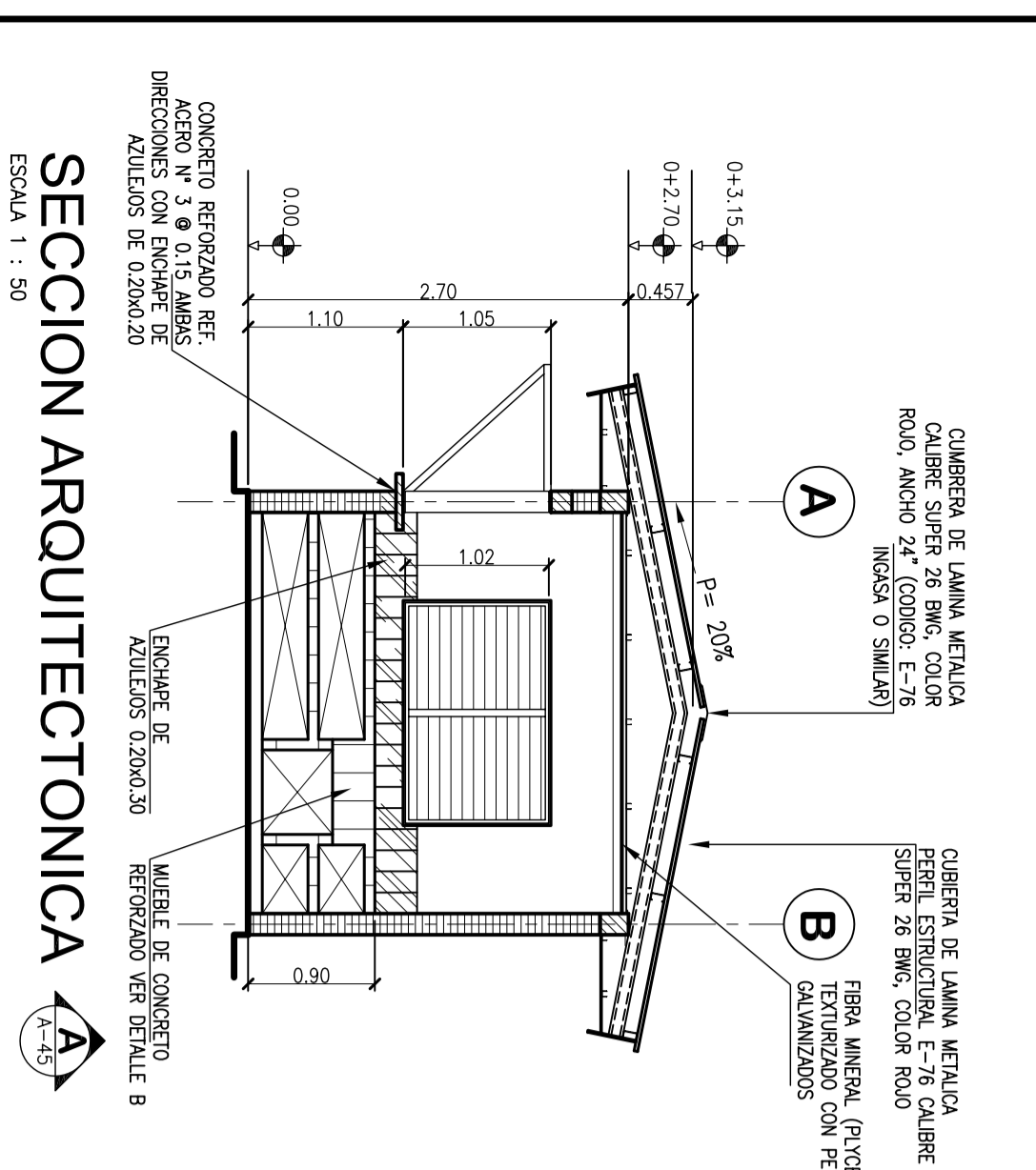
ELEV. ARQUITECTONICA 2  
ESCALA 1 : 50



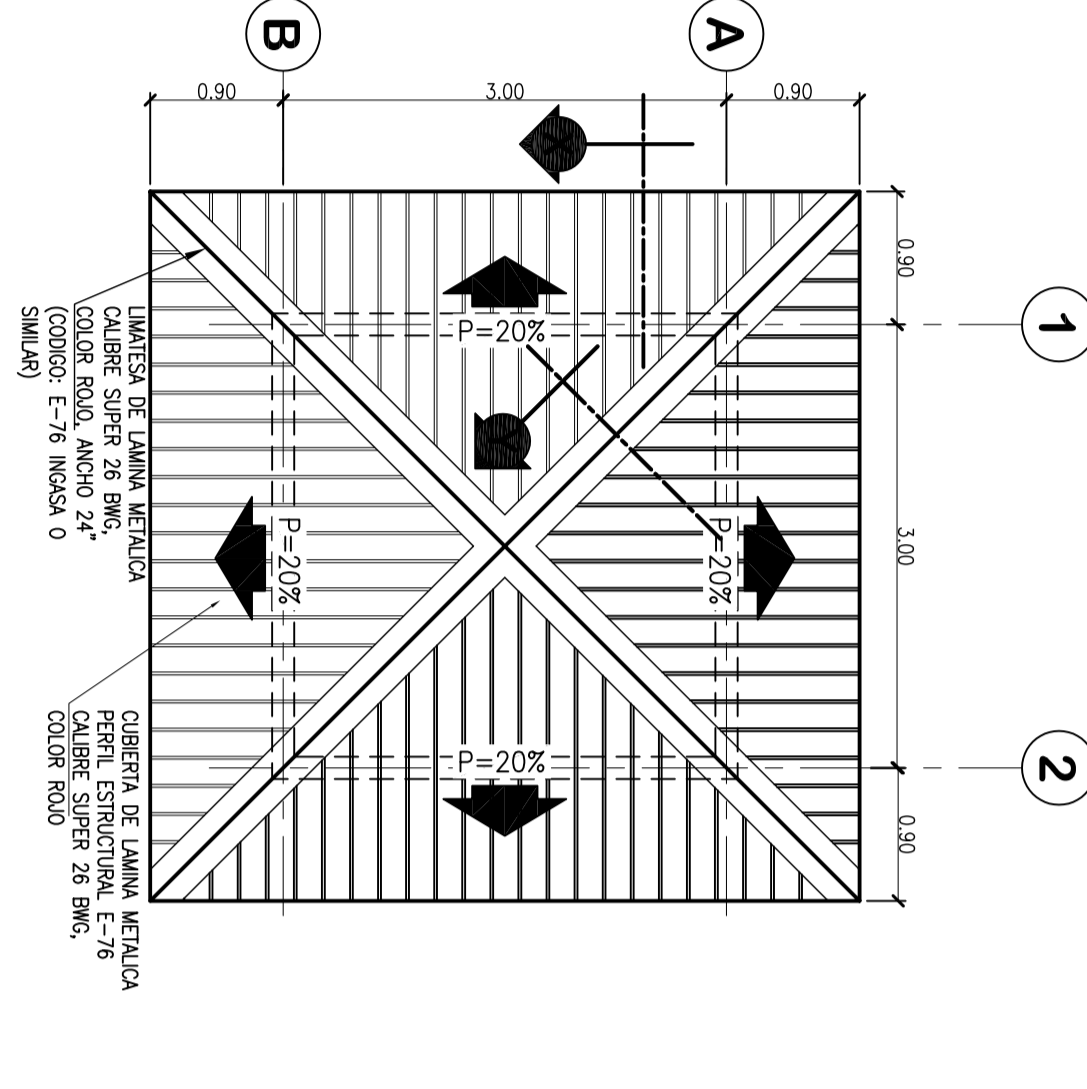
ELEV. ARQUITECTONICA 3  
ESCALA 1 : 50



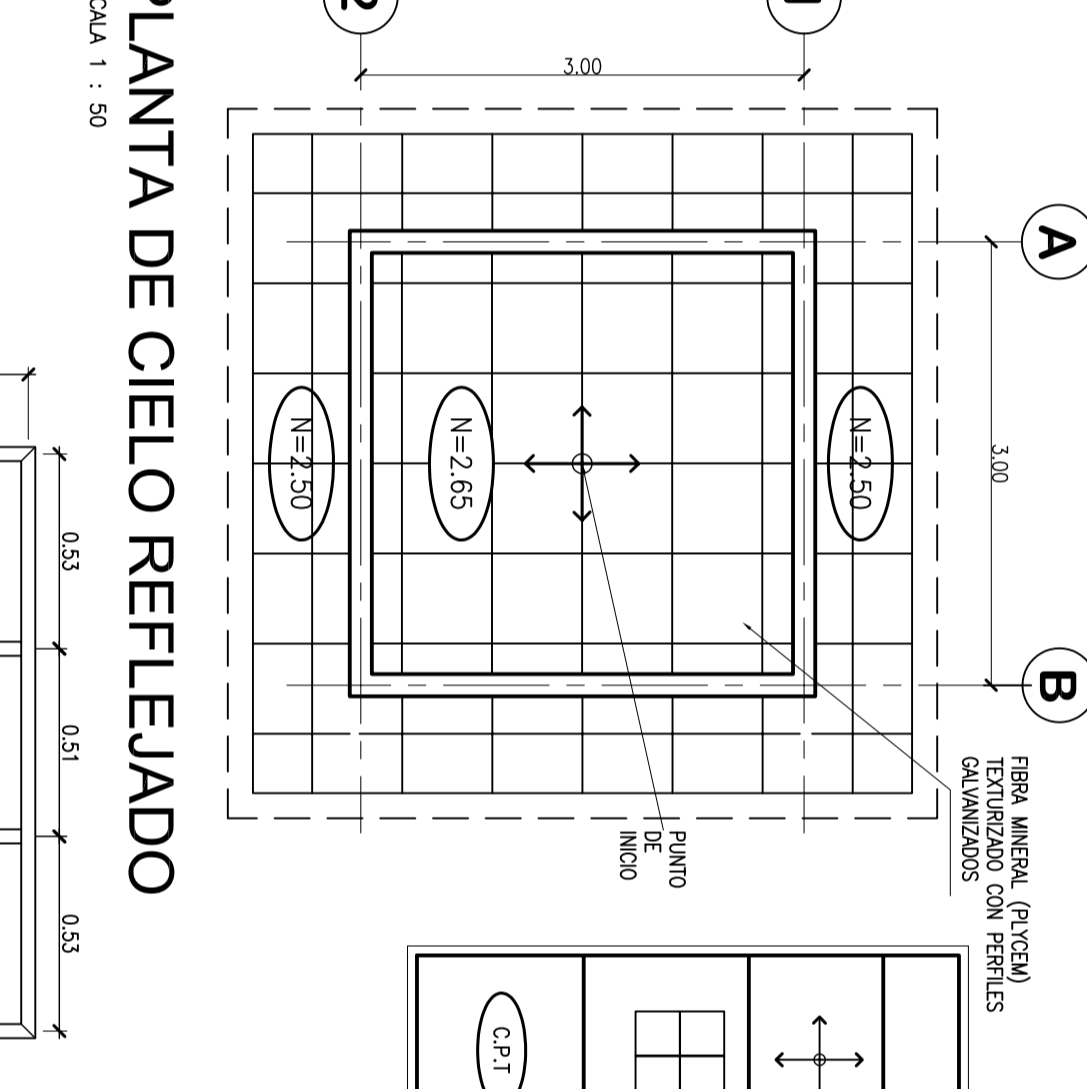
ELEV. ARQUITECTONICA 4  
ESCALA 1 : 50



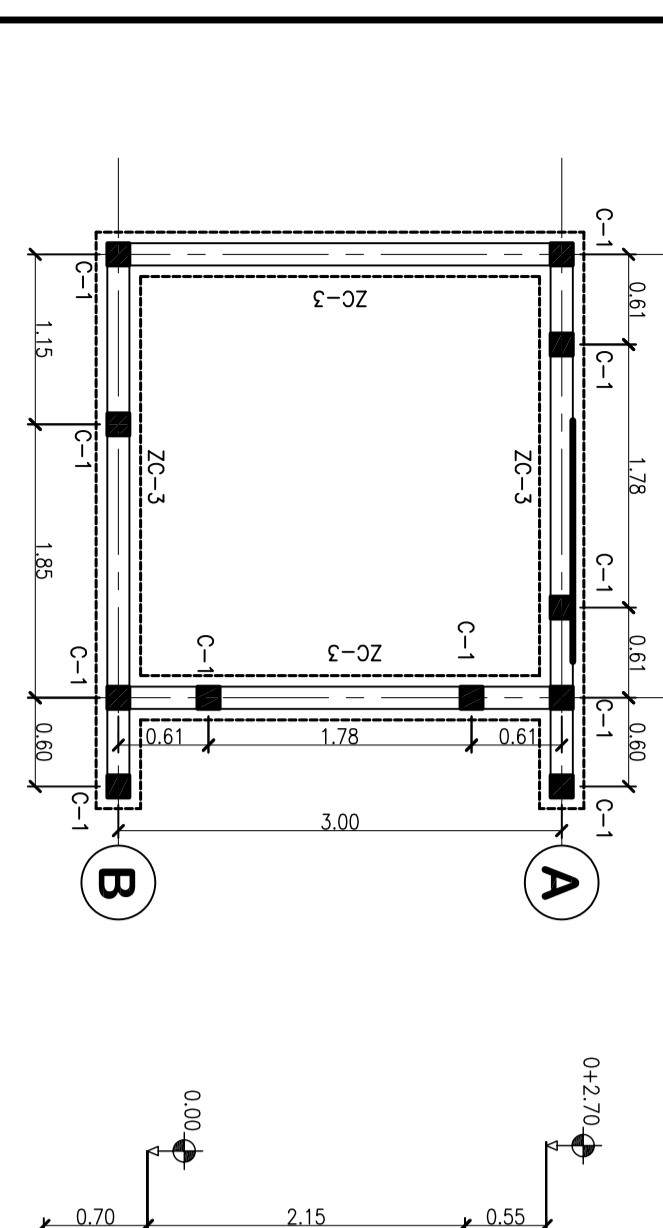
SECCION ARQUITECTONICA  
ESCALA 1 : 50



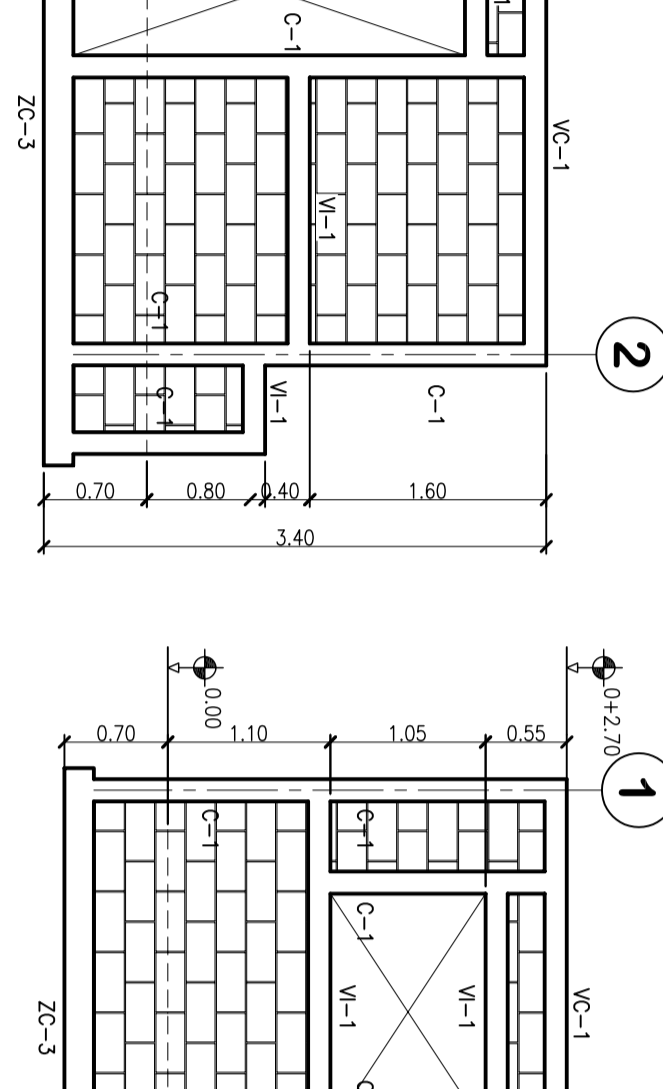
PLANTA ARQ. DE TECHO  
ESCALA 1 : 50



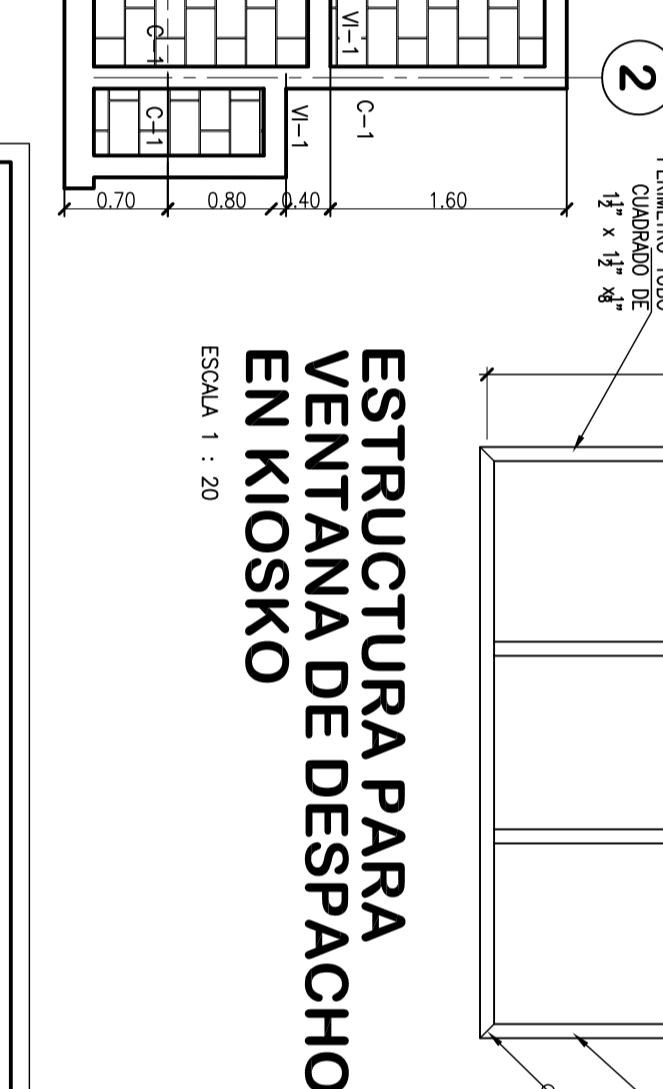
PLANTA DE CIELO REFLEJADO  
ESCALA 1 : 50



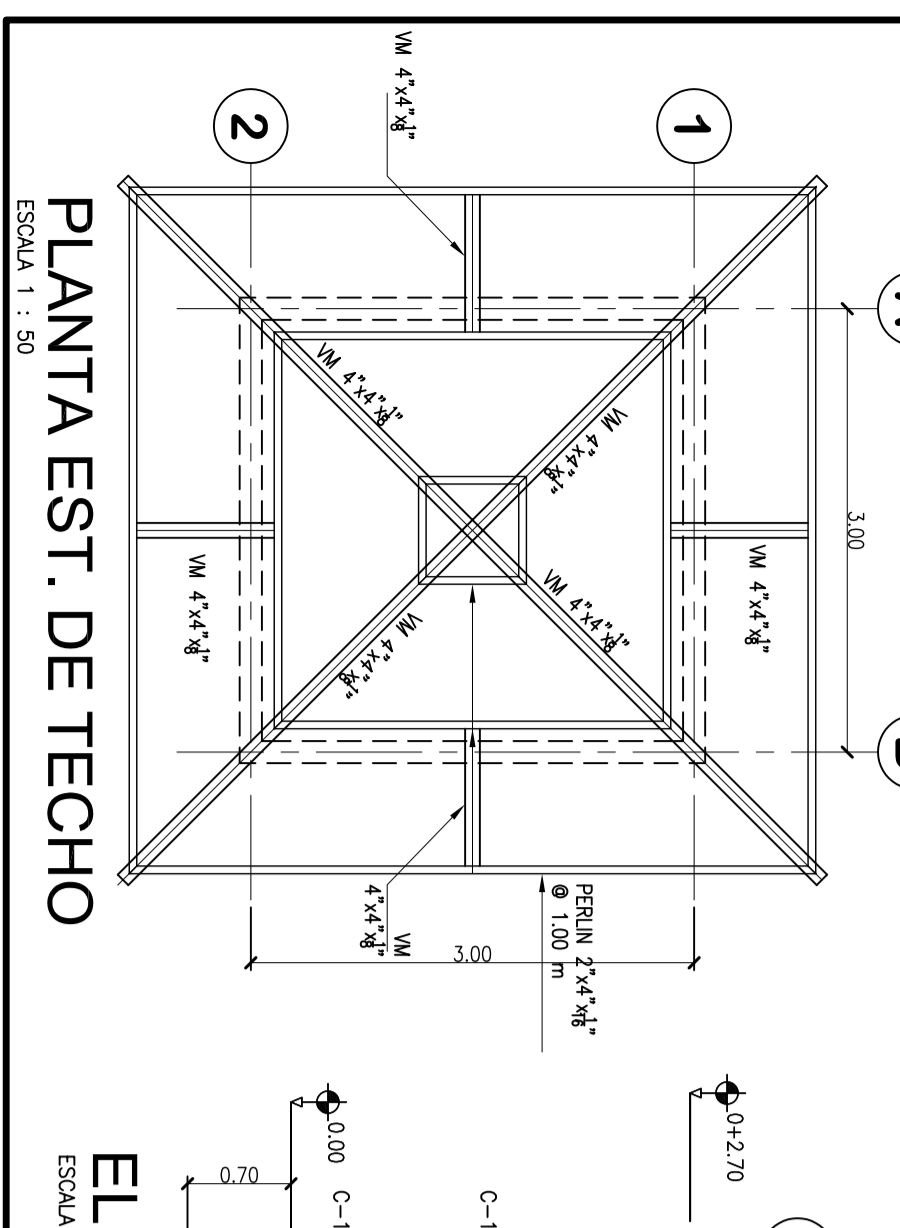
PLANTA DE FUNDACIONES  
ESCALA 1 : 50



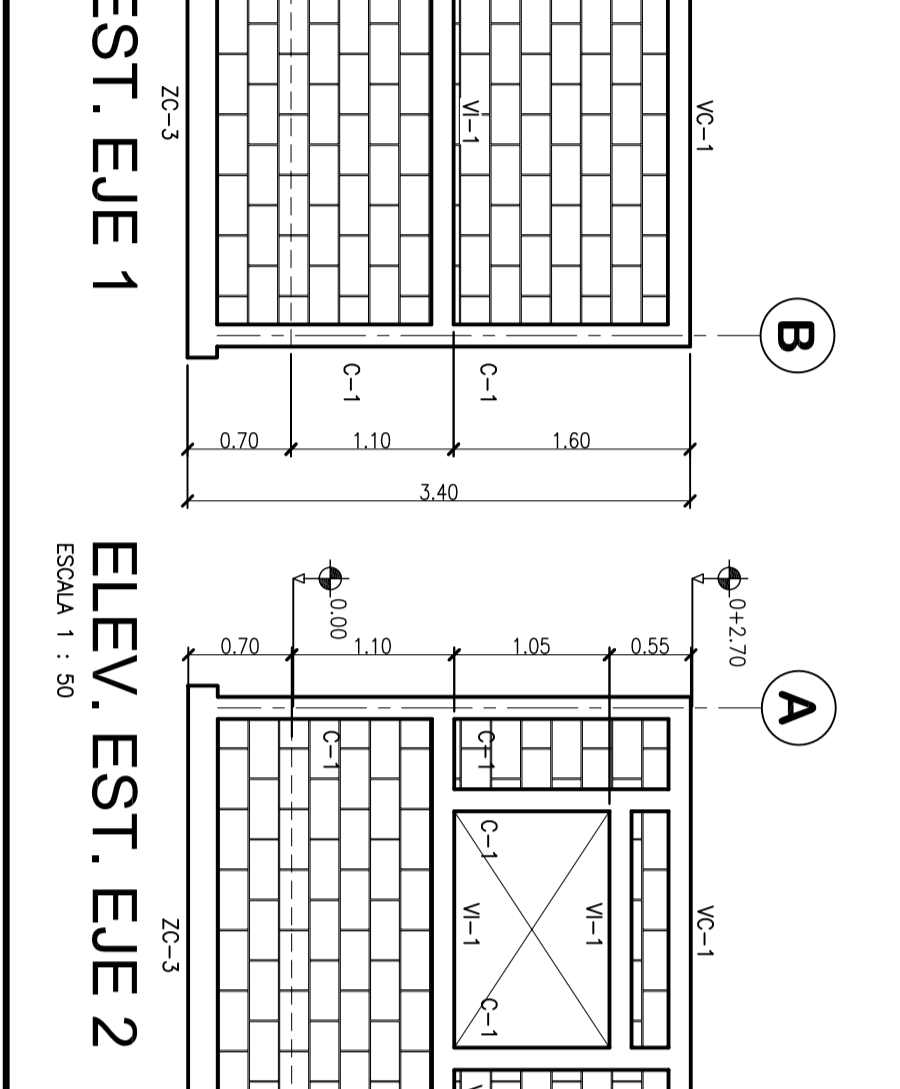
ELEV. EST. EJE B  
ESCALA 1 : 50



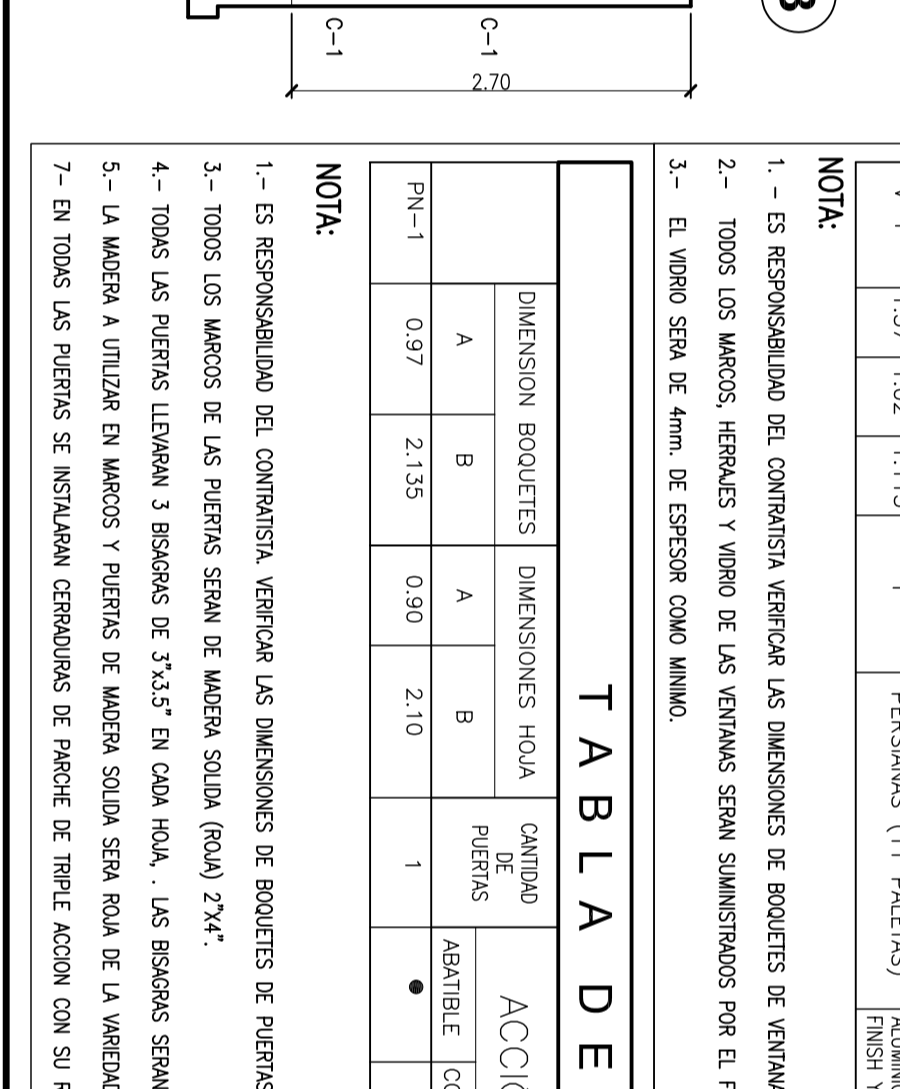
ELEV. EST. EJE A  
ESCALA 1 : 50



PLANTA EST. DE TECHO  
ESCALA 1 : 50

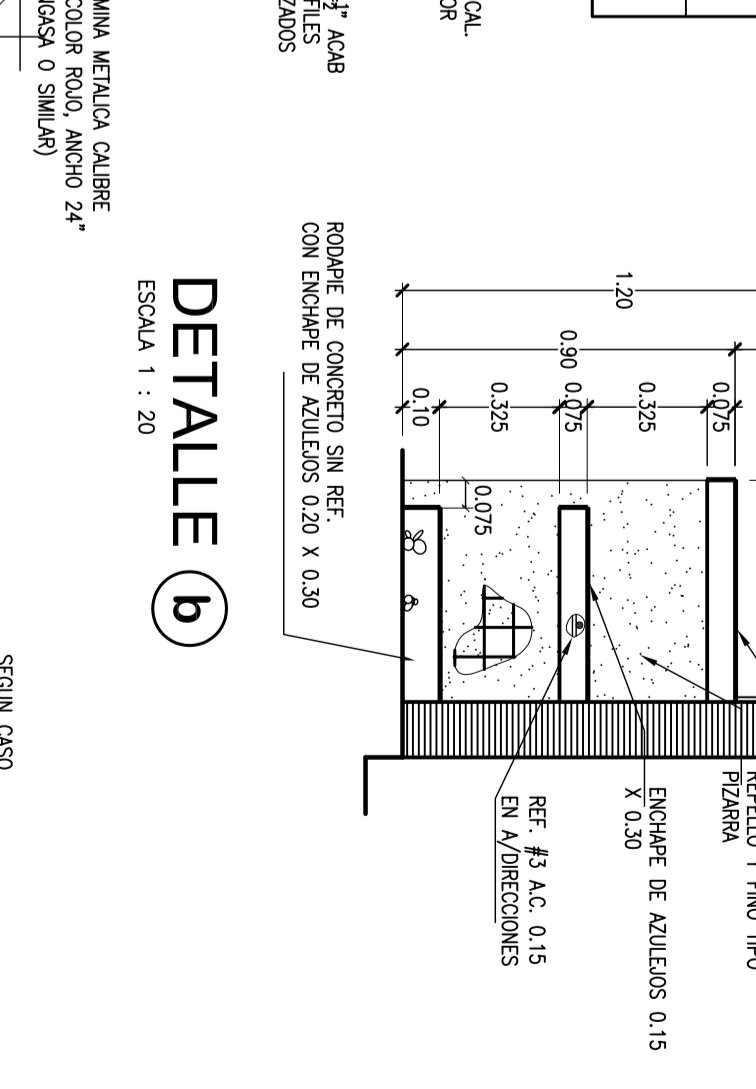
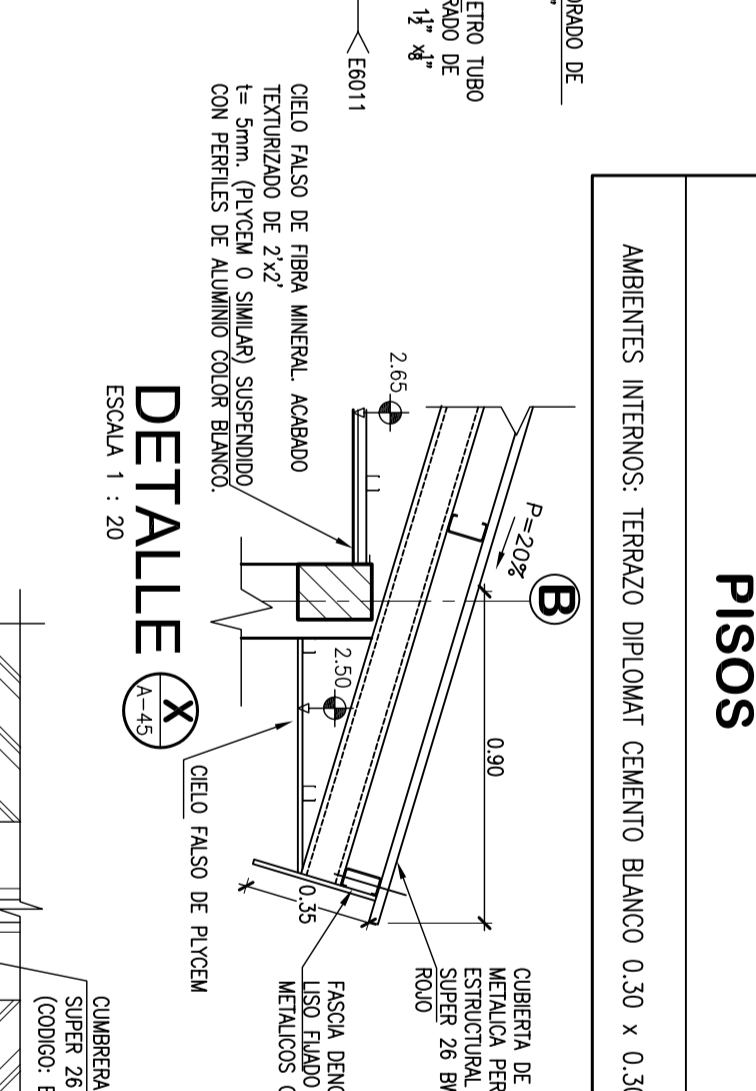
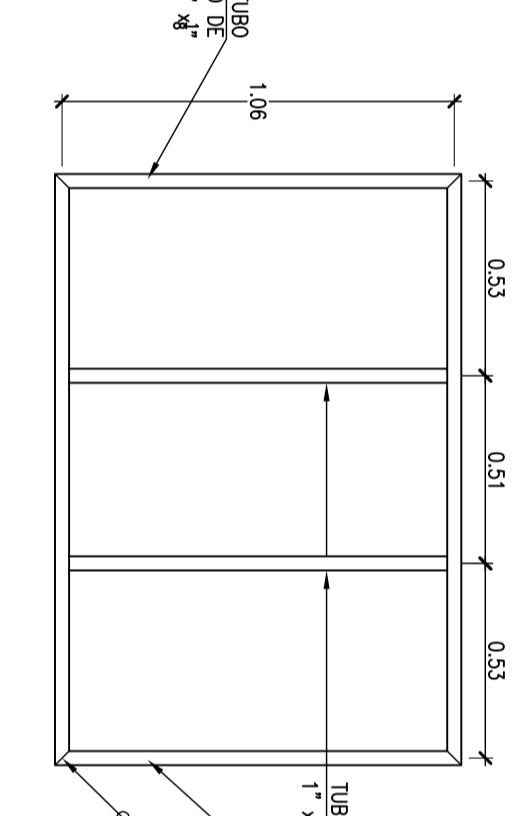


ELEV. EST. EJE 1  
ESCALA 1 : 50



ELEV. EST. EJE 2  
ESCALA 1 : 50

**ESTRUCTURA PARA VENTANA DE DESPACHO EN KIOSKO**



**TABLA DE VENTANAS**

TIPO VENTANA	DIMENSIONES	CONTENIDO	TIPO DE ACCION	MATERIAL
V-1	1,57 / 1,02	1	PERMANENTE (11 PALETAS)	ALUMINO MIL FINISH Y VIDRO

**TABLA DE PUERTAS**

DIMENSION BOQUETE	DIMENSIONES HOJA	CANTIDAD	ACCION	HOJAS	MAT.	OBS.
A	A	1	ABRITABLE CORREDEZA	1	MADEIRA	CON REVESTIMIENTOS
B	B	1	ABRITABLE CORREDEZA	2	MADEIRA	CON REVESTIMIENTOS

NOTA:  
 1.- ES RESPONSABILIDAD DEL CONTRATISTA VERIFICAR LAS DIMENSIONES DE VENTANA EN LA OBRA.  
 2.- TODOS LOS MARCOS DE ALUMINIO DEBEN SER SIMETRICOS POR EL FABRICANTE.  
 3.- EL VIDRIO SERA DE 4mm. DE ESPESOR COMO MINIMO.  
 4.- TODOS LOS PUERTAS LLEVARAN 3 BARRIOS DE 3x3,5 EN CADA HOJA. LOS BARRIOS SERAN DE ACERO INOXIDABLE.  
 5.- LA MADERA A UTILIZAR EN MARCOS Y PUERTAS DE MADERA SOLIDA SERA ROAL DE LA VARIEDAD CERO REAL, POCENTE O CACAIA.  
 7.- EN TODAS LAS PUERTAS SE INSTALARAN CERRAJES DE PANELO DE TIPO E ACCION CON SU RESPECTIVA MANILERA EN AMBAS OBRAS.

