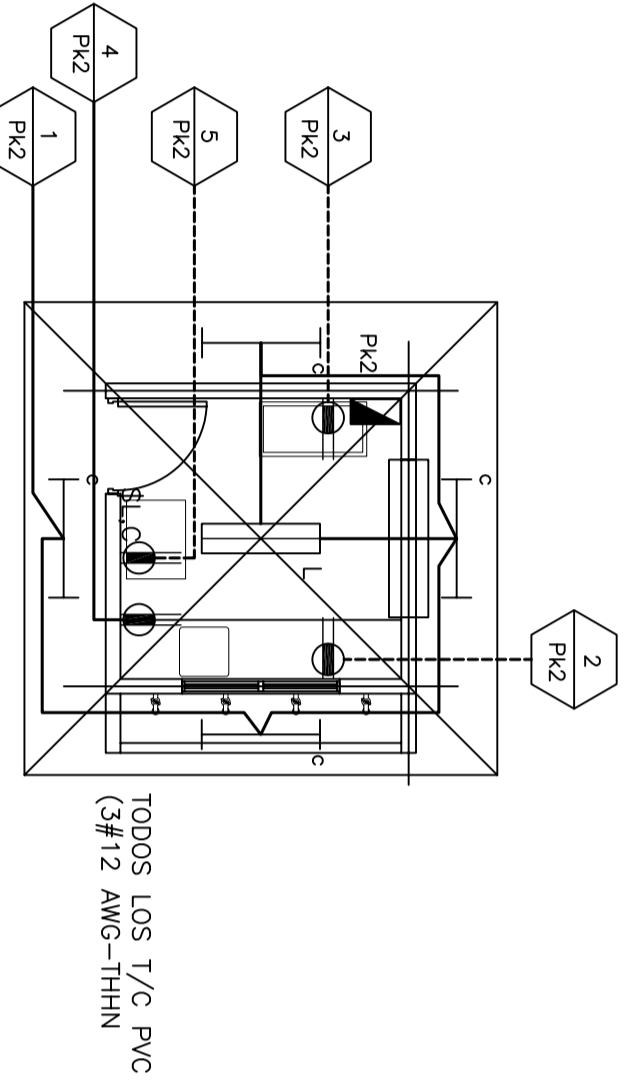
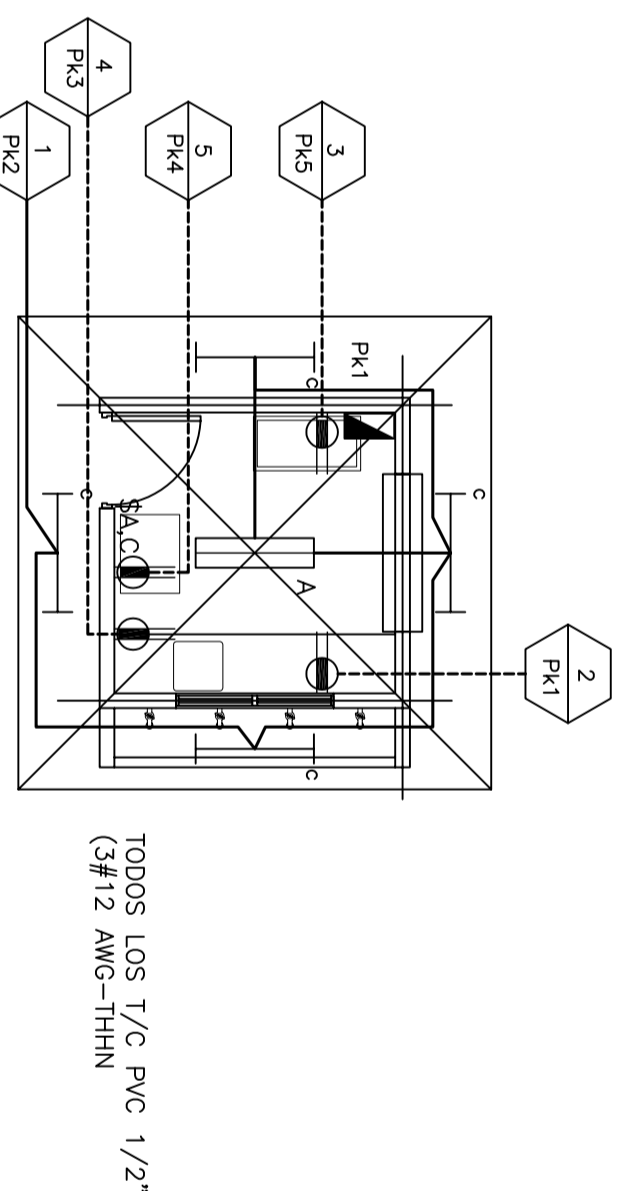


ILUMINACION Y TOMAS DEL 3ER NIVEL.
EDIFICIO 2
ESCALA 1 : 75



ILUMINACION Y TOMAS.
KIOSKO 1
ESCALA 1 : 75



ILUMINACION Y TOMAS.
KIOSKO 2
ESCALA 1 : 75

SIMBOLOGIA ELECTRICA	
	PANEL ELECTRONICO PORTATIL CON BARRA DE TIERRA Y MEDIDA H:150 mm. S&T
	NUMERO DE CIRCUITO Y PANEL AL QUE PERTENECE
	CIERTEJO SOSTENIDO Y/O ENGRASADO
	CIERTEJO ABISO
	DUCTO CON LENTE DE INTERFERENCIA
	LAMPARA FLUORESCENTE SUPERVITAL, BAJASTRO 18, 120V, TUBO 10 X 24 LUZ DIA, MODELO 200-03-03-11, MARCA SYLVANIA
	LAMPARA FLUORESCENTE SUPERVITAL, BAJASTRO 18, 120V, TUBO 10 X 24 LUZ DIA, MODELO 200-03-03-02, MARCA SYLVANIA
	LAMPARA FLUORESCENTE SUPERVITAL, BAJASTRO 18, 120V, TUBO 10 X 24 LUZ DIA, MODELO 503 0 504-03-03-3 MARCA SYLVANIA CON DRIVER P-3 (2X 1W)
	LAMPARA FLUORESCENTE SUPERVITAL, 200-03-24, 1-MARCA SYLVANIA, 120V
	LAMPARA DE EMERGENCIA MODELO E-40 L, 120V, 2x5.4 W, MARCA SYLVANIA
	APARATO SENCILLO SUPORTABLE, PUNTEADO 15 AMP, 120 VOLTIOS, COLORE VERDE, PLACA PLASTICA, MODELO 5801-1, LITON
	APARATO SENCILLO SUPORTABLE, PUNTEADO 15 AMP, 120 VOLTIOS, COLORE VERDE, PLACA PLASTICA, MODELO 5804-1, LITON
	APARATO SENCILLO DE 3 VAS CON UNIDAD ELECTRONICA, PUNTEADO 15 AMP, 120 VOLTIOS, COLORE VERDE, PLACA PLASTICA, MODELO 5805-1, LITON
	APARATO SENCILLO DE 3 VAS CON UNIDAD ELECTRONICA, PUNTEADO 15 AMP, 120 VOLTIOS, COLORE VERDE, PLACA PLASTICA, MODELO 5806-1, LITON
	LAMPARAS SOBRES, PARA USO INTERNO CON PROTECCION DE 24, 5-15 S, MODELO 6598-W, LITON
	LAMPARAS SOBRES, PARA USO INTERNO CON PROTECCION DE 24, 5-15 S, MODELO 6599-W, LITON
	LAMPARAS SOBRES, PARA USO INTERNO CON PROTECCION DE 24, 5-15 S, MODELO 6598-W, LITON
	LAMPARAS SOBRES, PARA USO INTERNO CON PROTECCION DE 24, 5-15 S, MODELO 6599-W, LITON
	LAMPARAS SOBRES, PARA USO INTERNO CON PROTECCION DE 24, 5-15 S, MODELO 6598-W, LITON
	LAMPARAS SOBRES, PARA USO INTERNO CON PROTECCION DE 24, 5-15 S, MODELO 6599-W, LITON