

INSTITUTO NACIONAL  
 "ELISEO PICADO"  
 MATAIGALPA



CONSEJO NACIONAL REGULADOR  
 DE ENERGÍA ELÉCTRICA

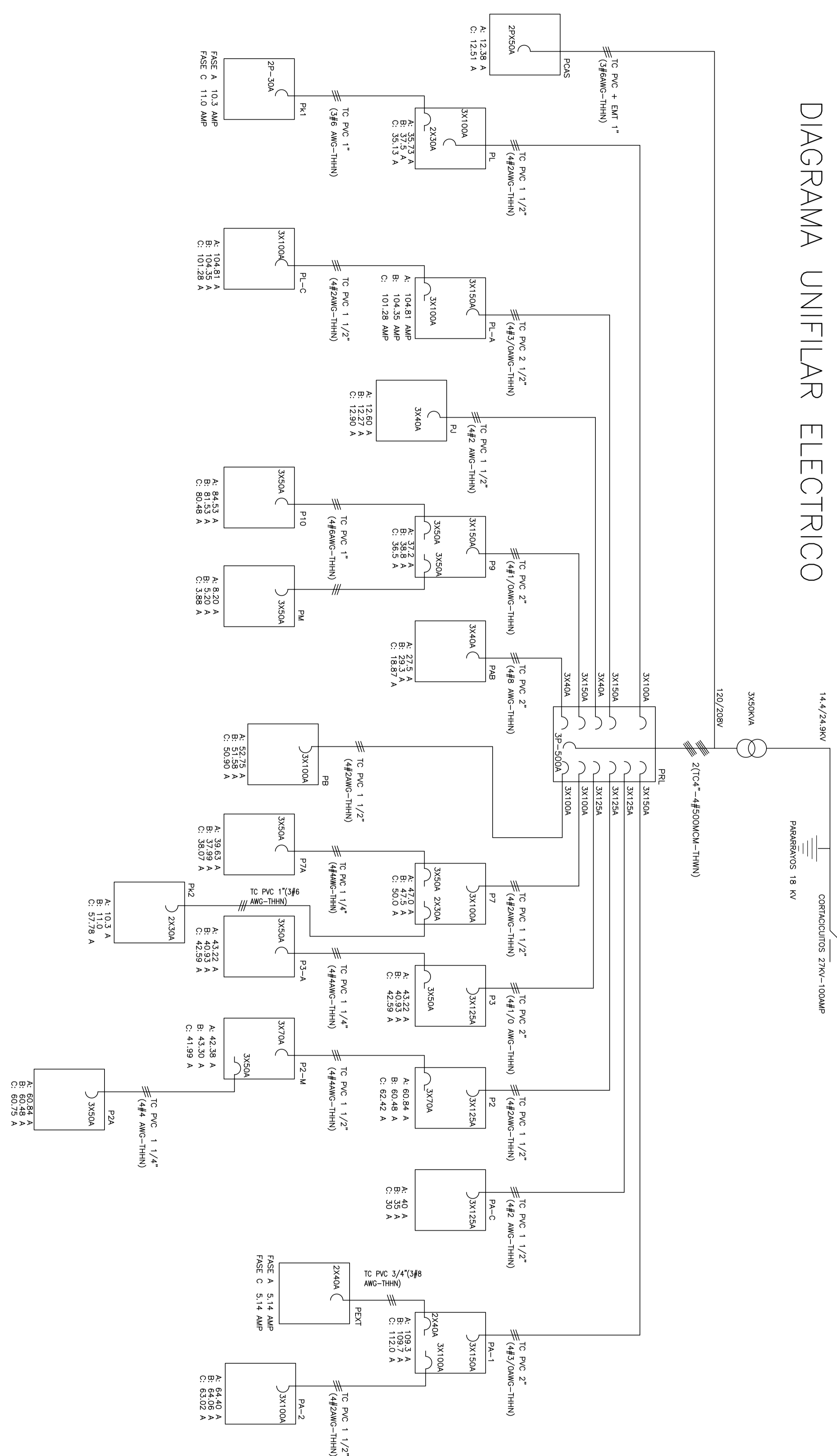
ARQUITECTA: KARLA AMADOR MORA  
 ESTROFOTECNICA: ALDO WALTER FERRERO TRANA  
 ELECTRICIDAD: ULSSES MARTINEZ R.  
 HIGIENIZANTE: ORLANDO BERNARDEZ  
 INFORMÁTICA: CARMEN D. MARTINEZ  
 DIBUJO: PATRICIA MOLINA  
 COORDINADOR: LUIS JAVIER MEZA

REVISIONES	
NOMBRE	FECHA

ESPECIALIDAD:  
**ELECTRICIDAD**

CONTENIDO:

## DIAGRAMA UNIFILAR ELECTRICO



### PRL

Panel Electrico: P0 - PRL0									
Especios Intercombiabiles:									
Marco: CUTLER HAMMER									
DESCRIPCION	W	Ø	CONDUCT	BREAKER	FASES/AMP	TIPO	Ø	CONDUCT	DESCRIPCION
1 ALIMENTACION	1	1/2"	PVC	100	3	35/3	3	35/3	35/3
2 ALIMENTACION A	1	1/2"	PVC	100	3	35/3	3	35/3	35/3
7 A PANEL P1-A	2	1/2"	PVC	150	3	104/8	3	104/8	104/8
9	2"	PVC	4#2/0	150	3	84/53	3	84/53	84/53
11 ALIMENTACION A	2	PVC	4#1/0	150	3	84/53	3	84/53	84/53
13 A PANEL P9	2	PVC	4#1/0	150	3	84/53	3	84/53	84/53
15	2"	PVC	4#1/0	150	3	84/53	3	84/53	84/53
17 ALIMENTACION A	1	1/2"	PVC	40	3	12/8	3	12/8	12/8
19 A PANEL P1	1	1/2"	PVC	40	3	12/8	3	12/8	12/8
21 ALIMENTACION A	1	1/2"	PVC	40	3	12/8	3	12/8	12/8
25 A PANEL P1A	1	1/2"	PVC	40	3	12/8	3	12/8	12/8
27	1	1/2"	PVC	40	3	12/8	3	12/8	12/8
29	1	1/2"	PVC	40	3	12/8	3	12/8	12/8
31	1	1/2"	PVC	40	3	12/8	3	12/8	12/8
33	1	1/2"	PVC	40	3	12/8	3	12/8	12/8
35	1	1/2"	PVC	40	3	12/8	3	12/8	12/8
37	1	1/2"	PVC	40	3	12/8	3	12/8	12/8

Barra: 800 AMP  
 Int. pool: 3P-500 AMP  
 Barra de: 120/240 V

Alimentacion Desde: BANCO DE TRANSFORMADOR  
 Conducl: PVC 4" 2 TUBOS  
 Conductor: 2(4500 MCM-THHN)

### PCAS CASETA

Panel Electrico: P05 GHP-1240C125F									
Especios Intercombiabiles: 12									
Marco: CUTLER HAMMER									
DESCRIPCION	W	Ø	CONDUCT	BREAKER	FASES/AMP	TIPO	Ø	CONDUCT	DESCRIPCION
1 LUMINAC CASITA	148	1/2"	PVC	150	3	104/8	3	104/8	104/8
3 1/2" CABLE	180	1/2"	PVC	150	3	104/8	3	104/8	104/8
7	2	1/2"	PVC	150	3	104/8	3	104/8	104/8

Barra: 125 Amp  
 Int. pool: 2P-50 Amp  
 Barra de: 120/240 V

Alimentacion Desde: Transformador  
 Conducl: PVC y EMT de 1"  
 Conductor: 3#6 AWG-THHN

### REVSAR

INDICADA

IE-13 IE-13

106 de 112

ABRIL 2011