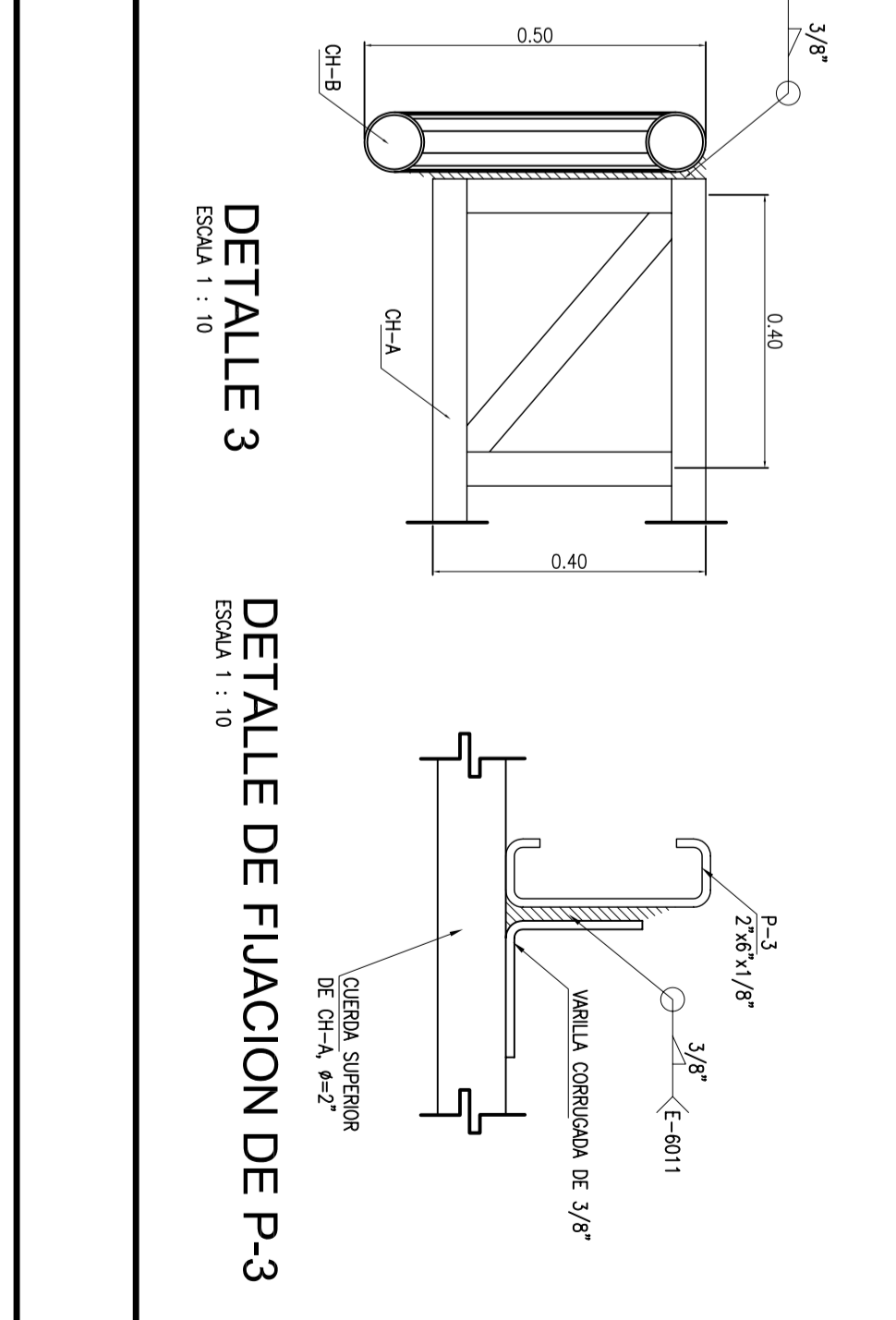
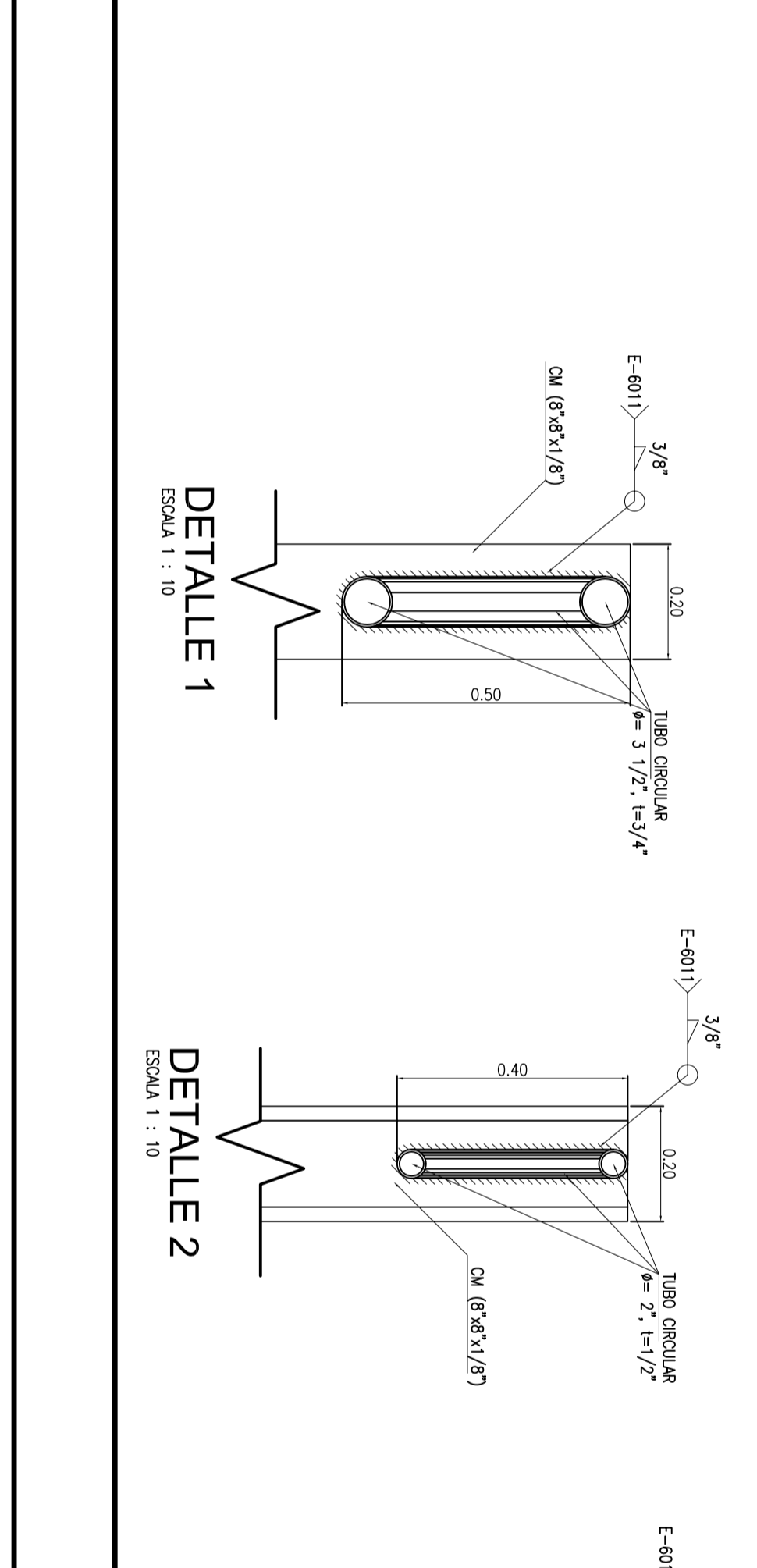
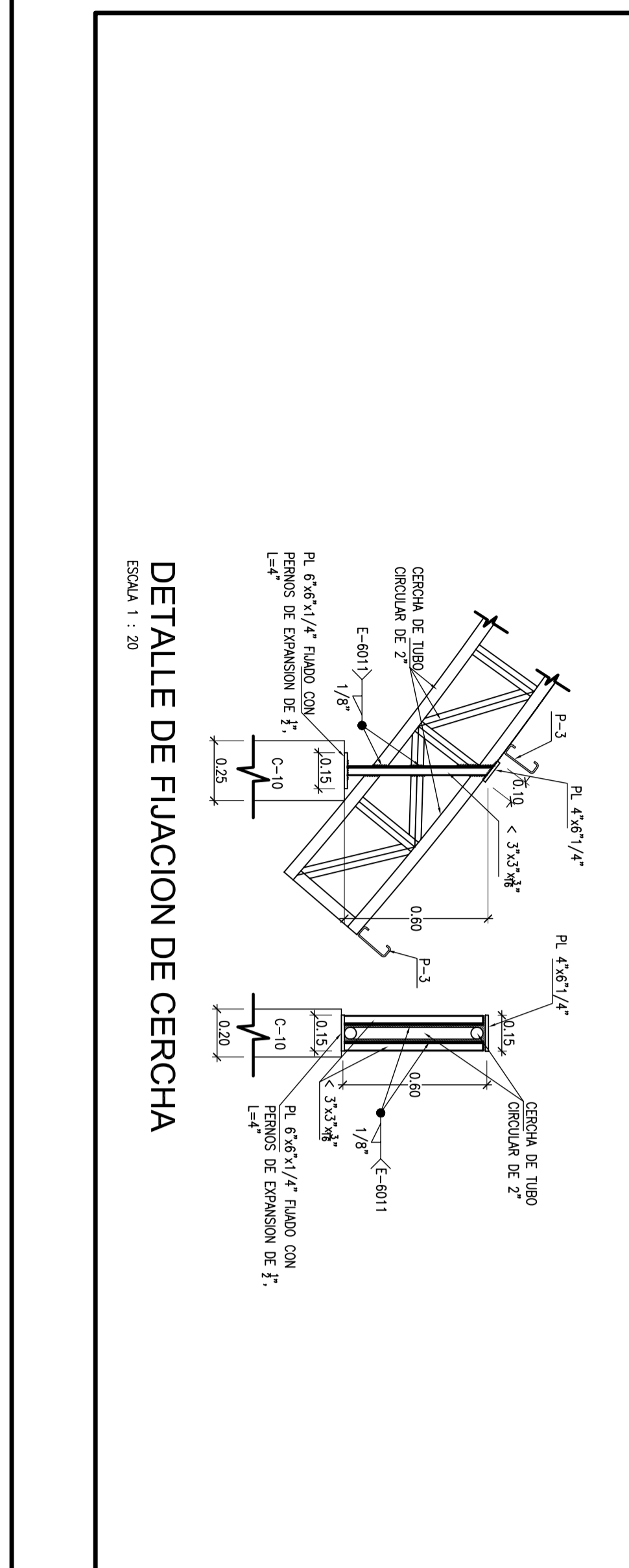
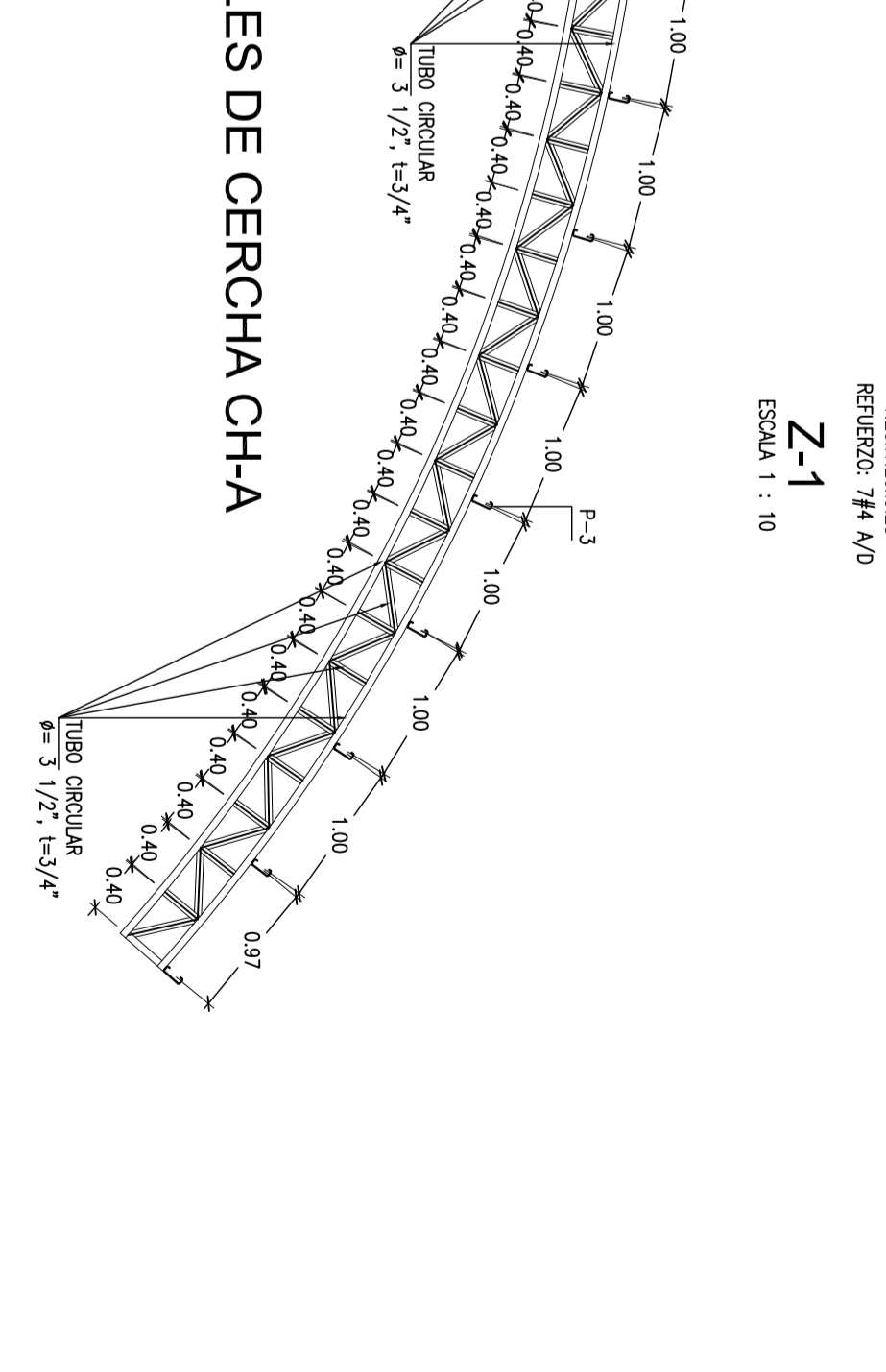
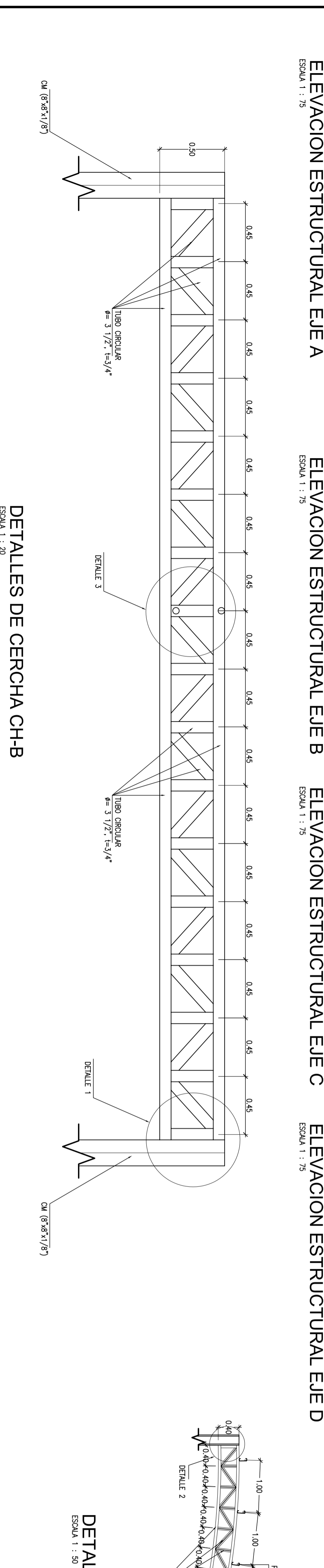
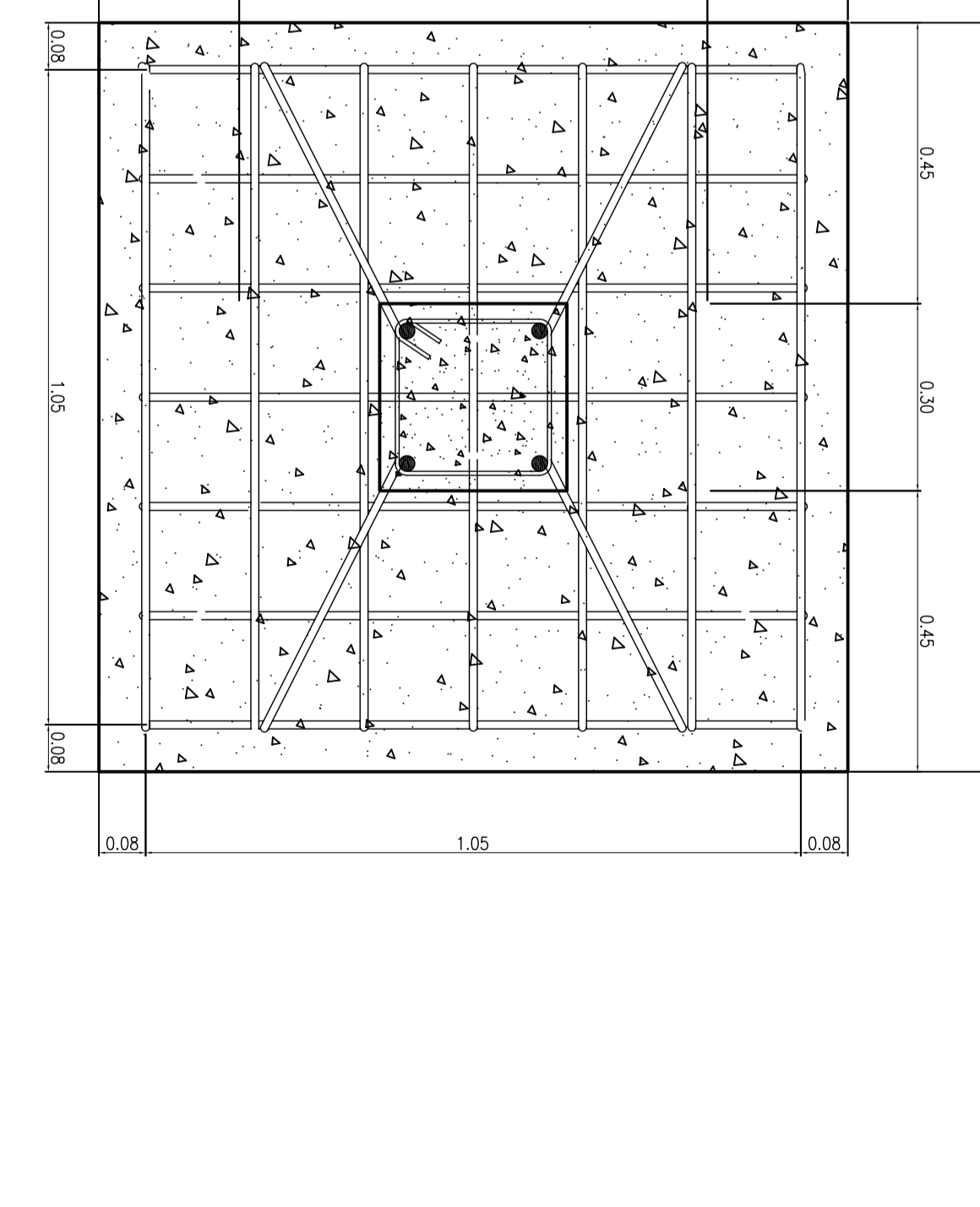
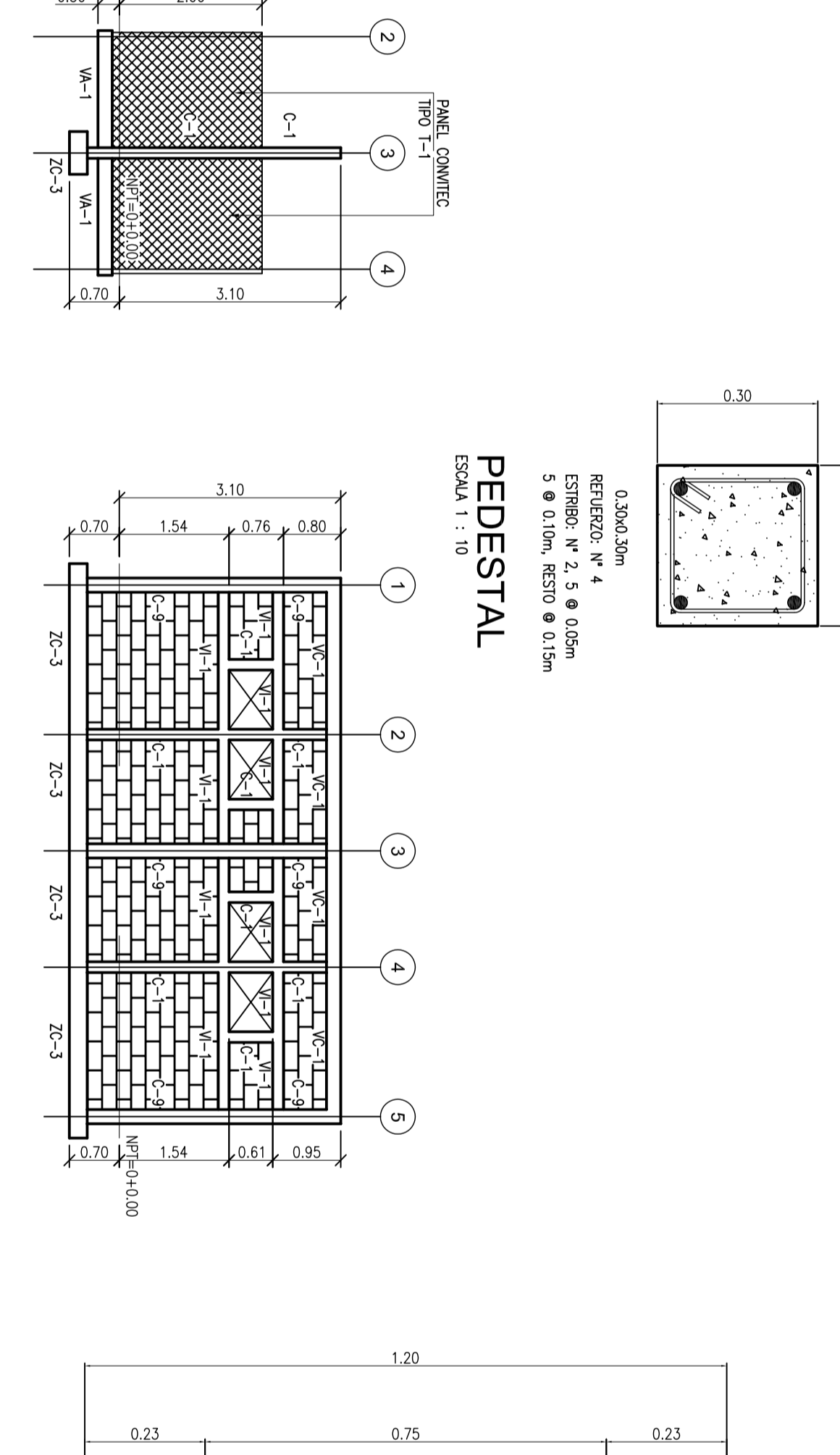
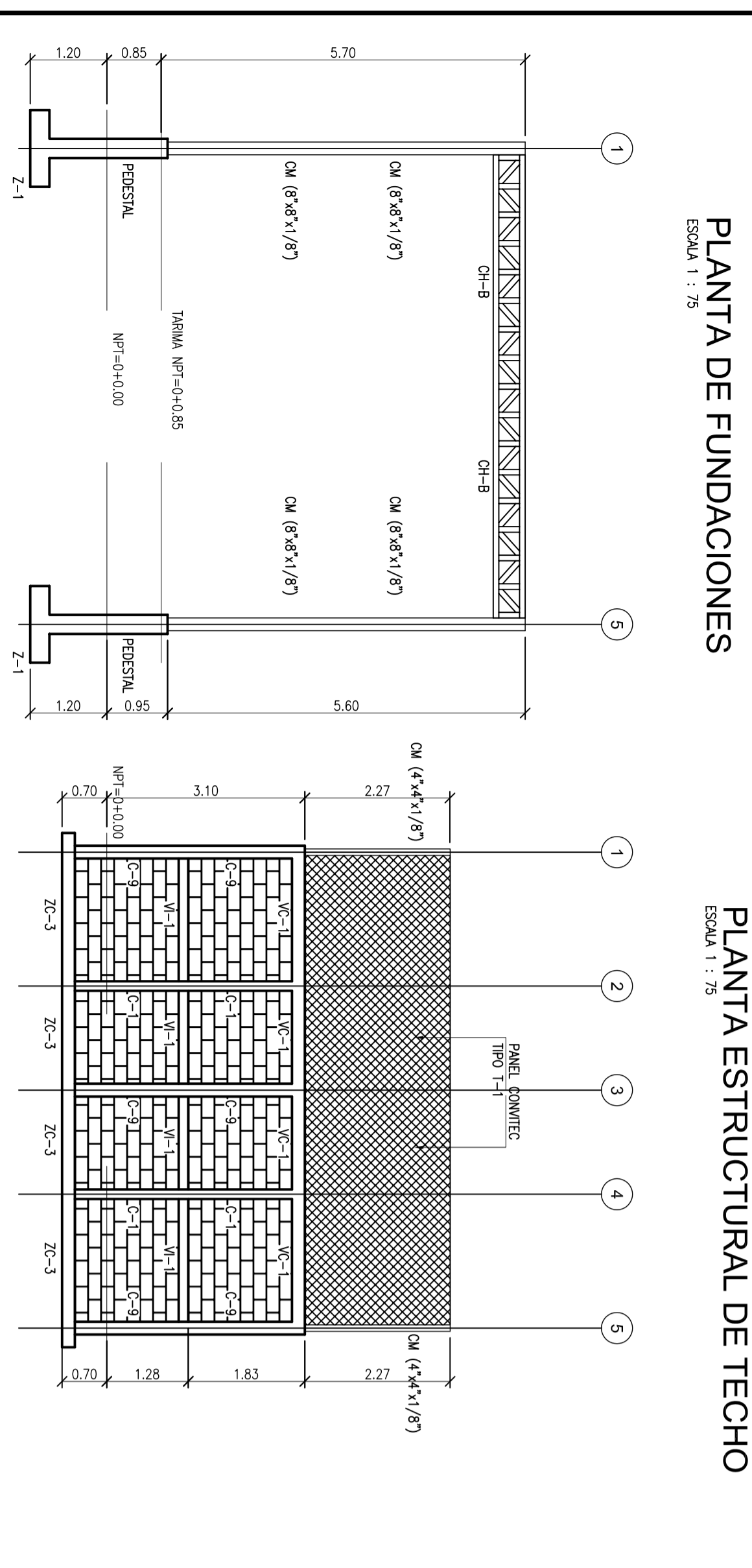
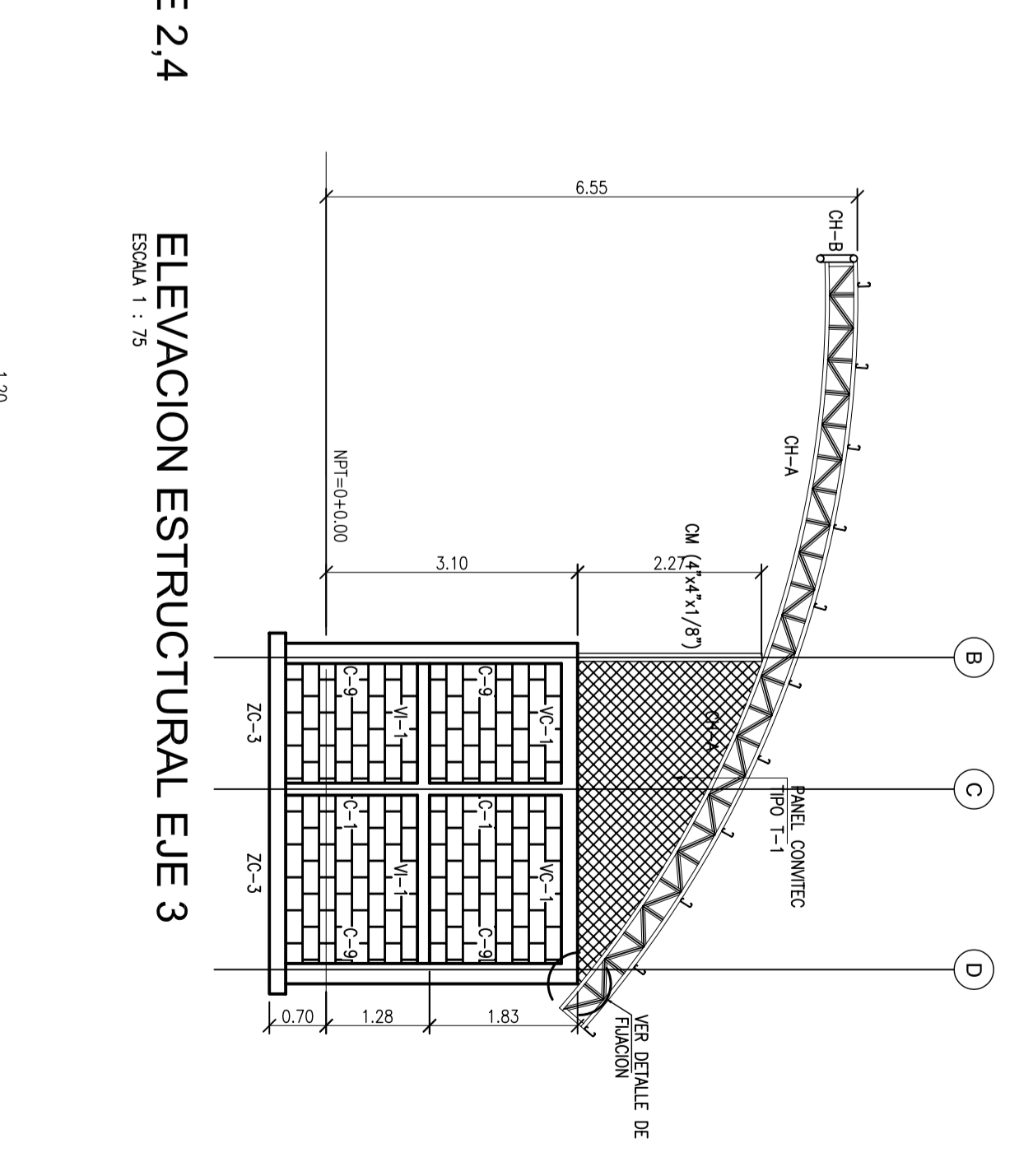
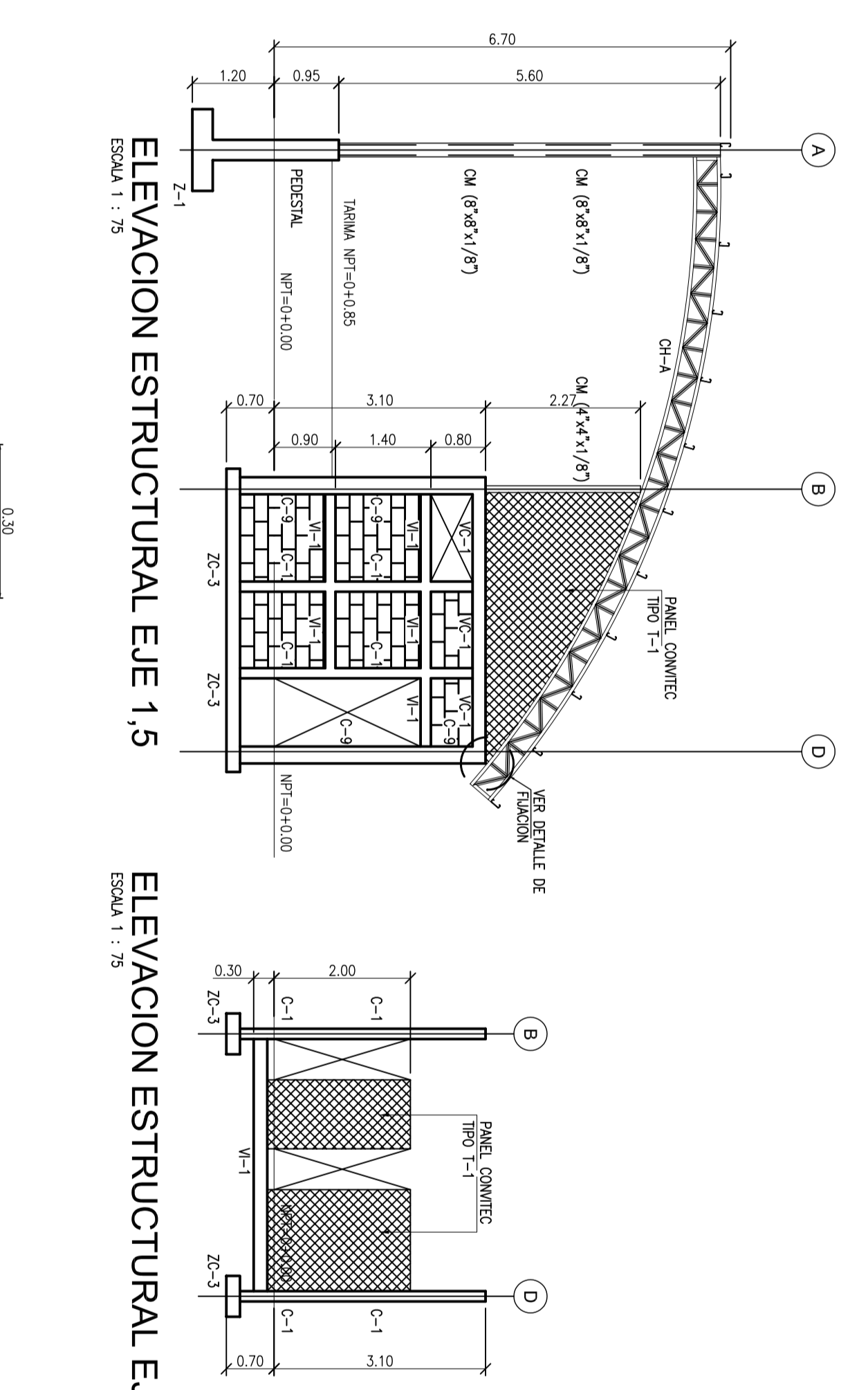
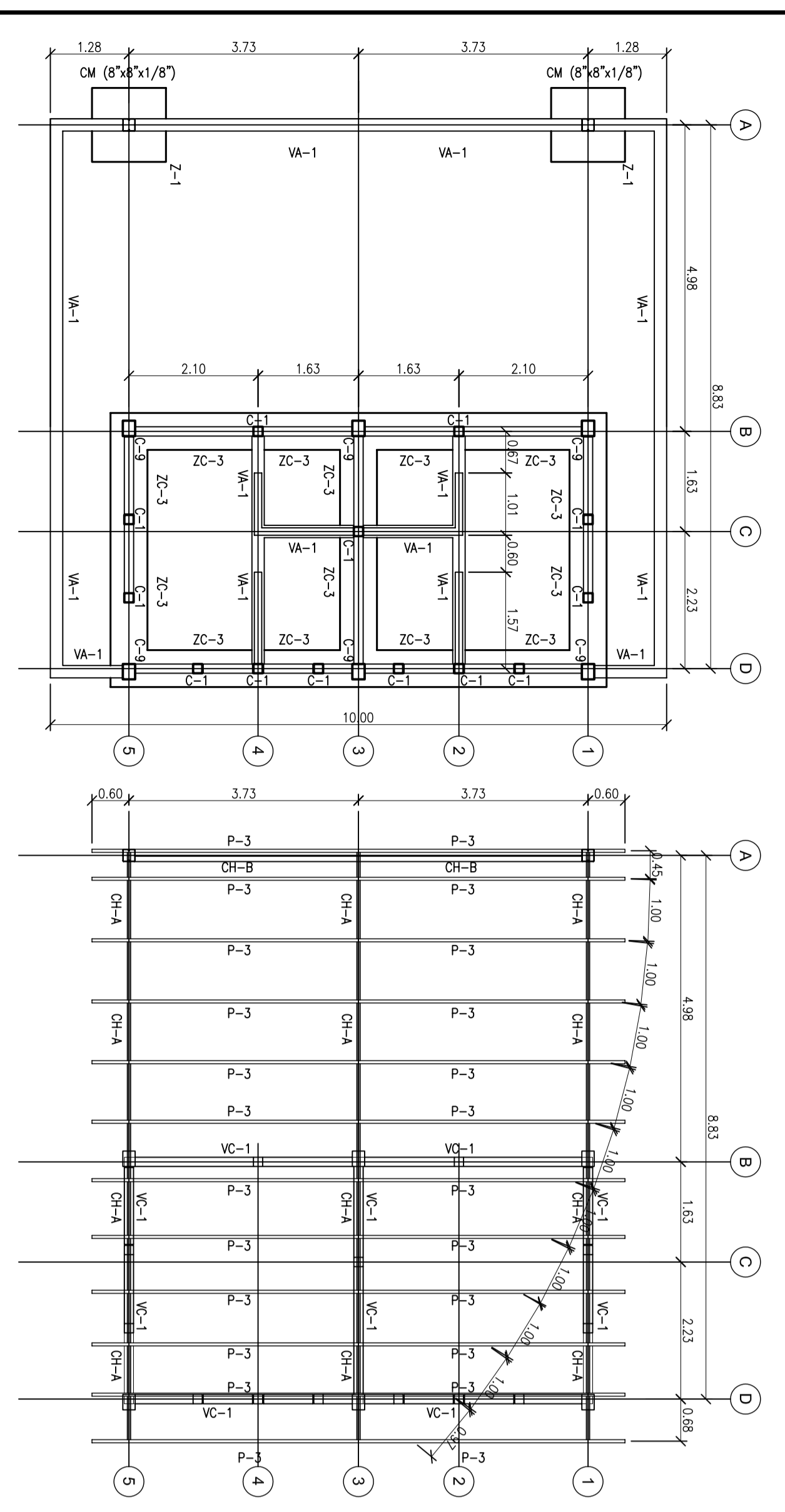


PROYECTANTE:	KARLA MADROR MORA
REVISOR:	LUIS JAVIER MEZA
APROBADO:	LUIS JAVIER MEZA
FECHA:	12/04/2010
ESCALA:	1:10



ESPECIFICACION:	ESTRUCTURA
CONTENIDO:	PLANTA ESTRUCTURAL DE FUNDACIONES PLANTA ESTRUCTURAL DE TECHO ELEVACIONES ESTRUCTURALES DETALLES GENERALES
EDIFICIO:	EDIFICIO 10 VESTIDORES
INDICADA:	ES-16 ES-18
FECHA:	91 de 112
CONSEJUNTO:	ABRIL 2011