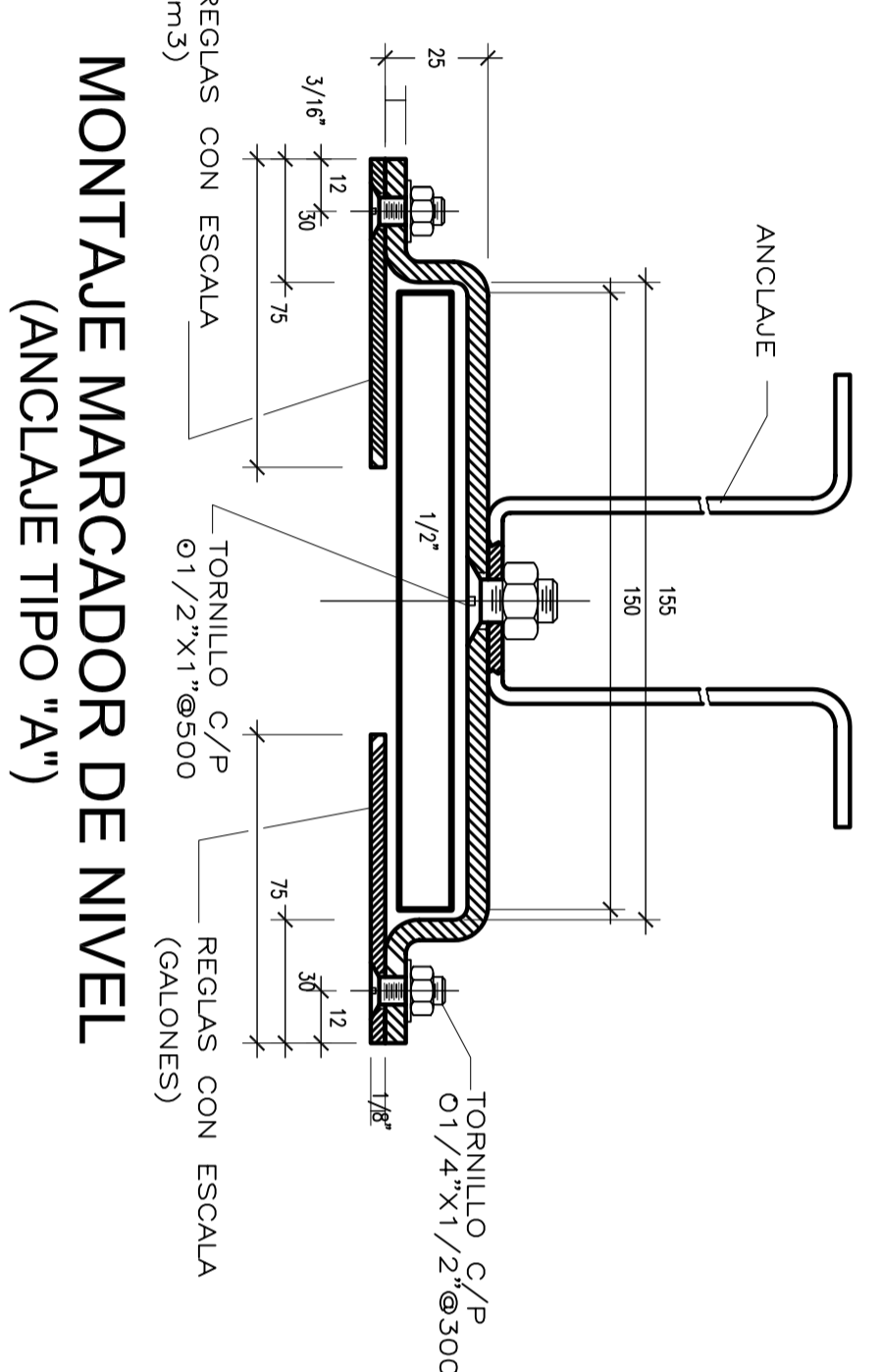
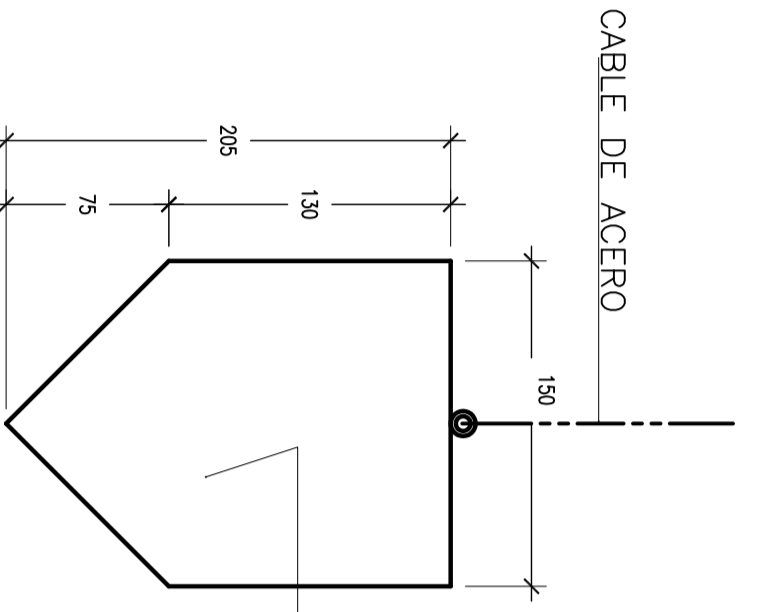


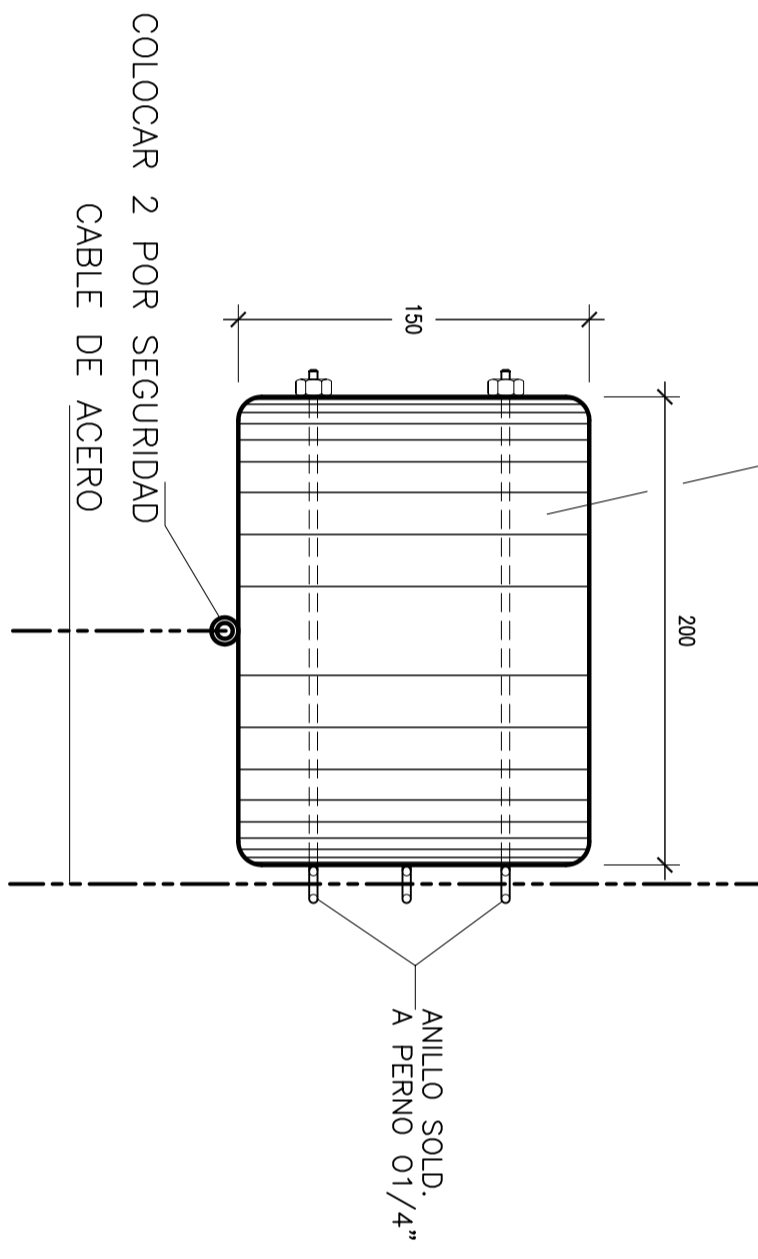
SISTEMA DE NIVEL PARA AGUA



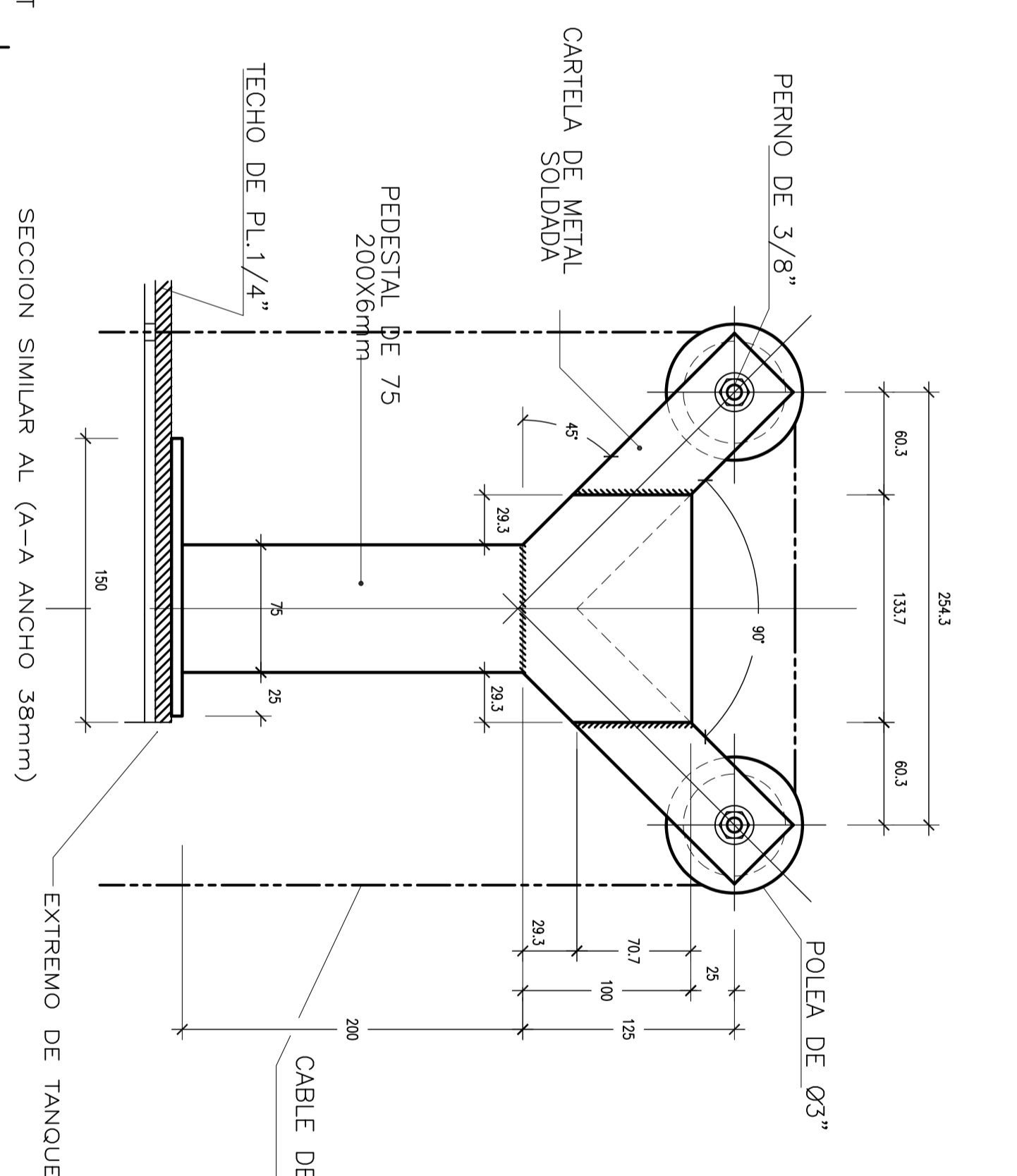
MONTAJE MARCADOR DE NIVEL (ANCLAJE TIPO "A")



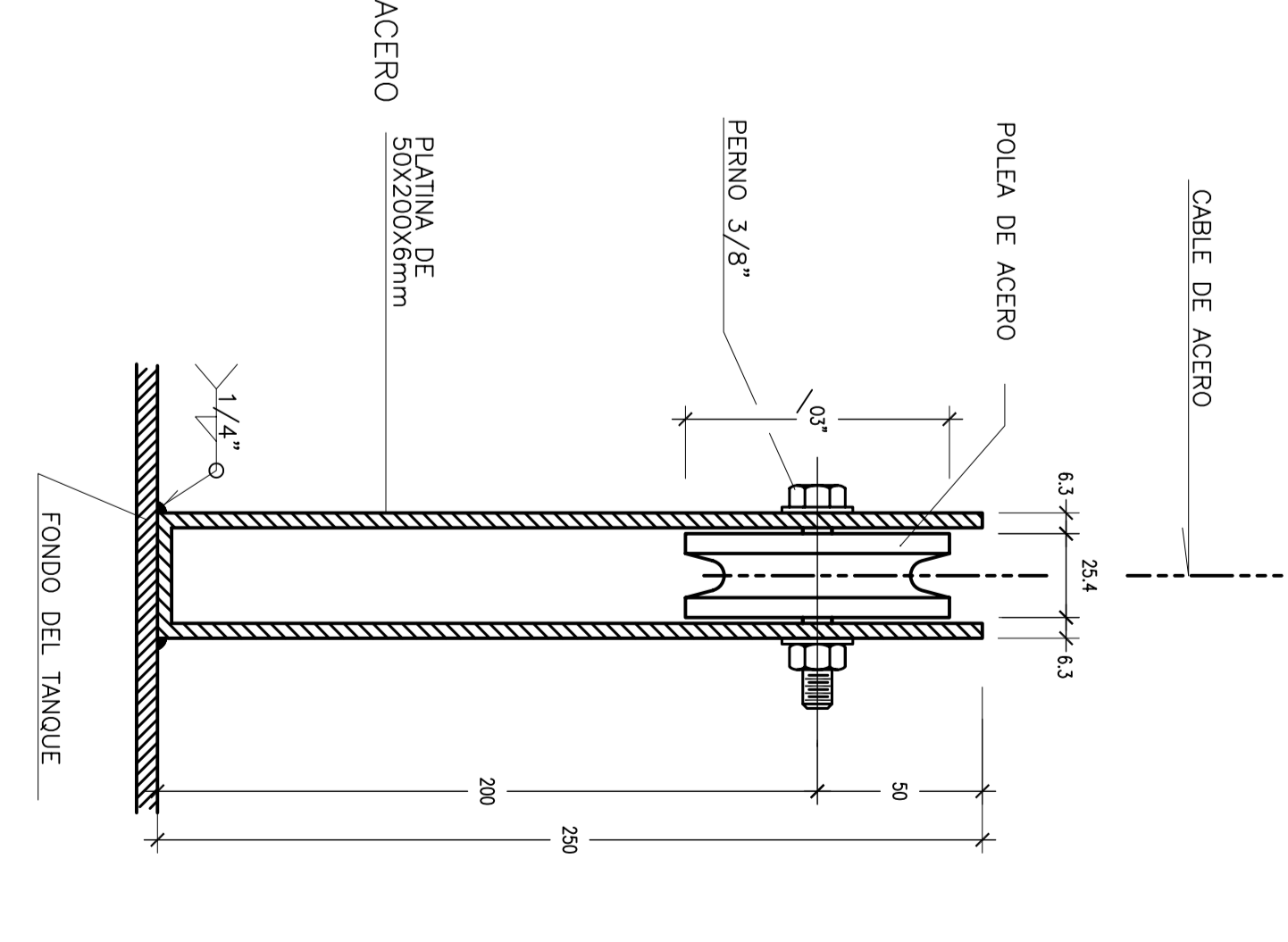
MARCADOR DE NIVEL SIN ESCALA



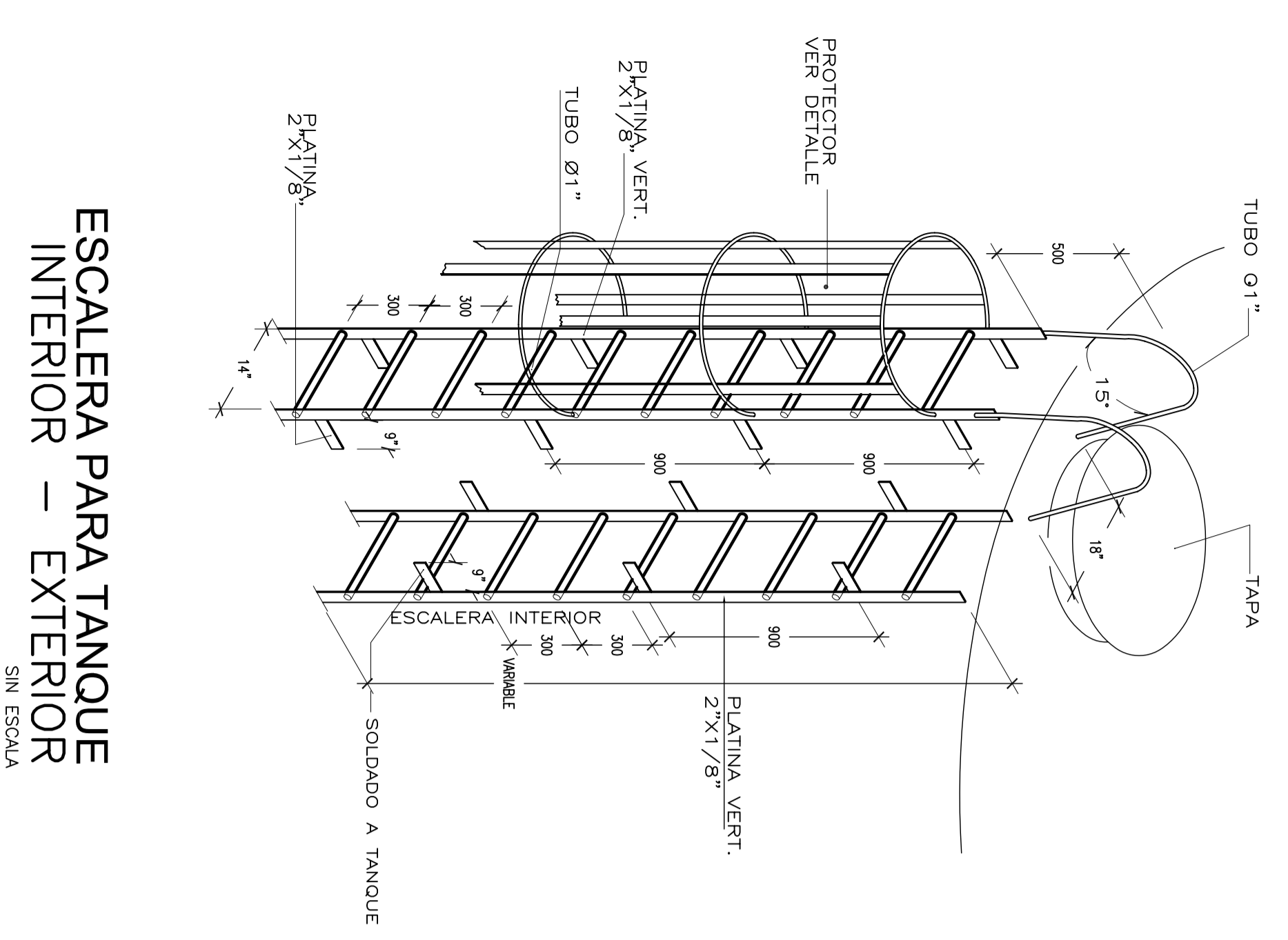
BOYA SIN ESCALA



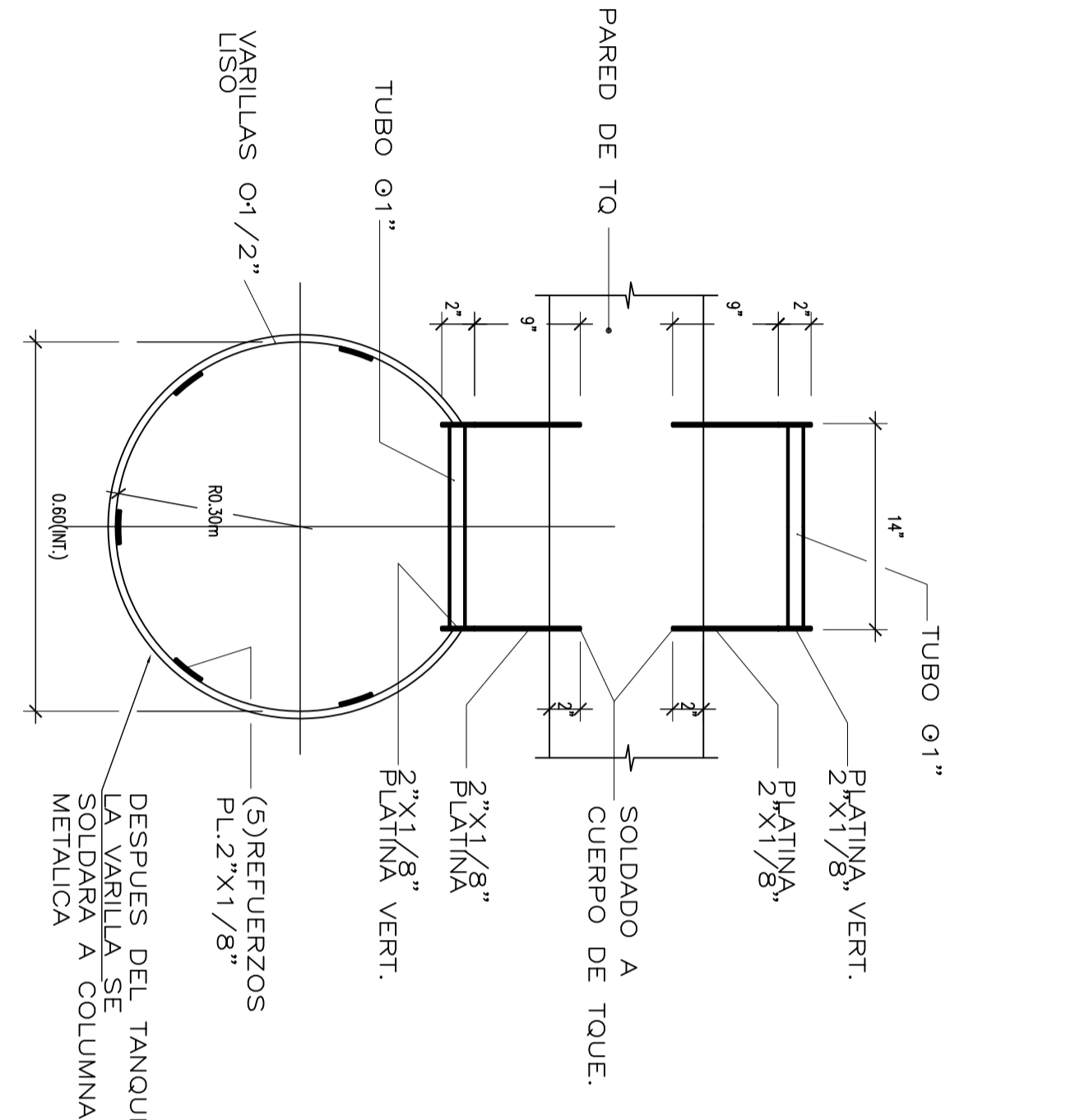
POLEA SUPERIOR SIN ESCALA



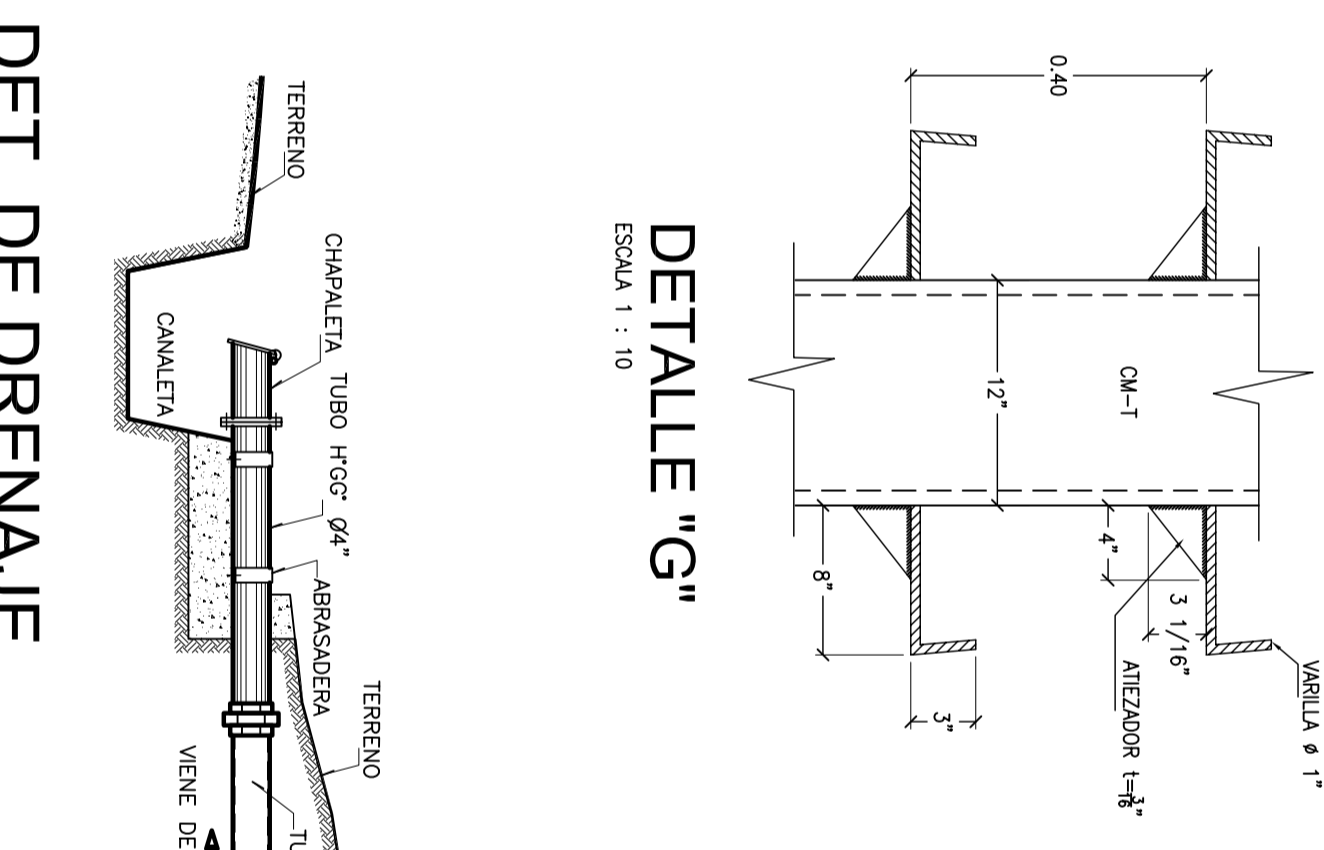
FLUADOR INTERNO DE POLEA SIN ESCALA



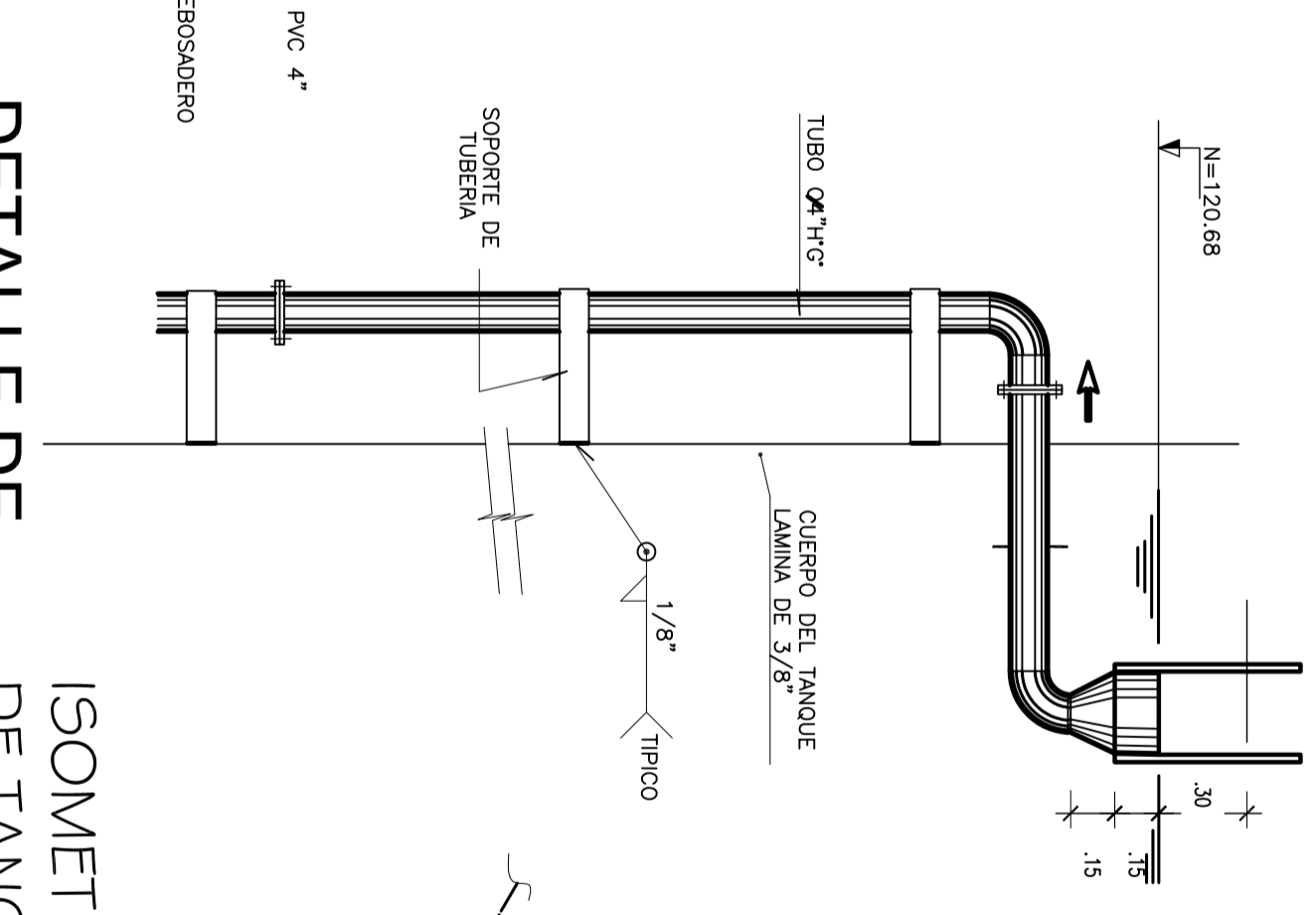
ESCALERA PARA TANQUE INTERIOR - EXTERIOR SIN ESCALA



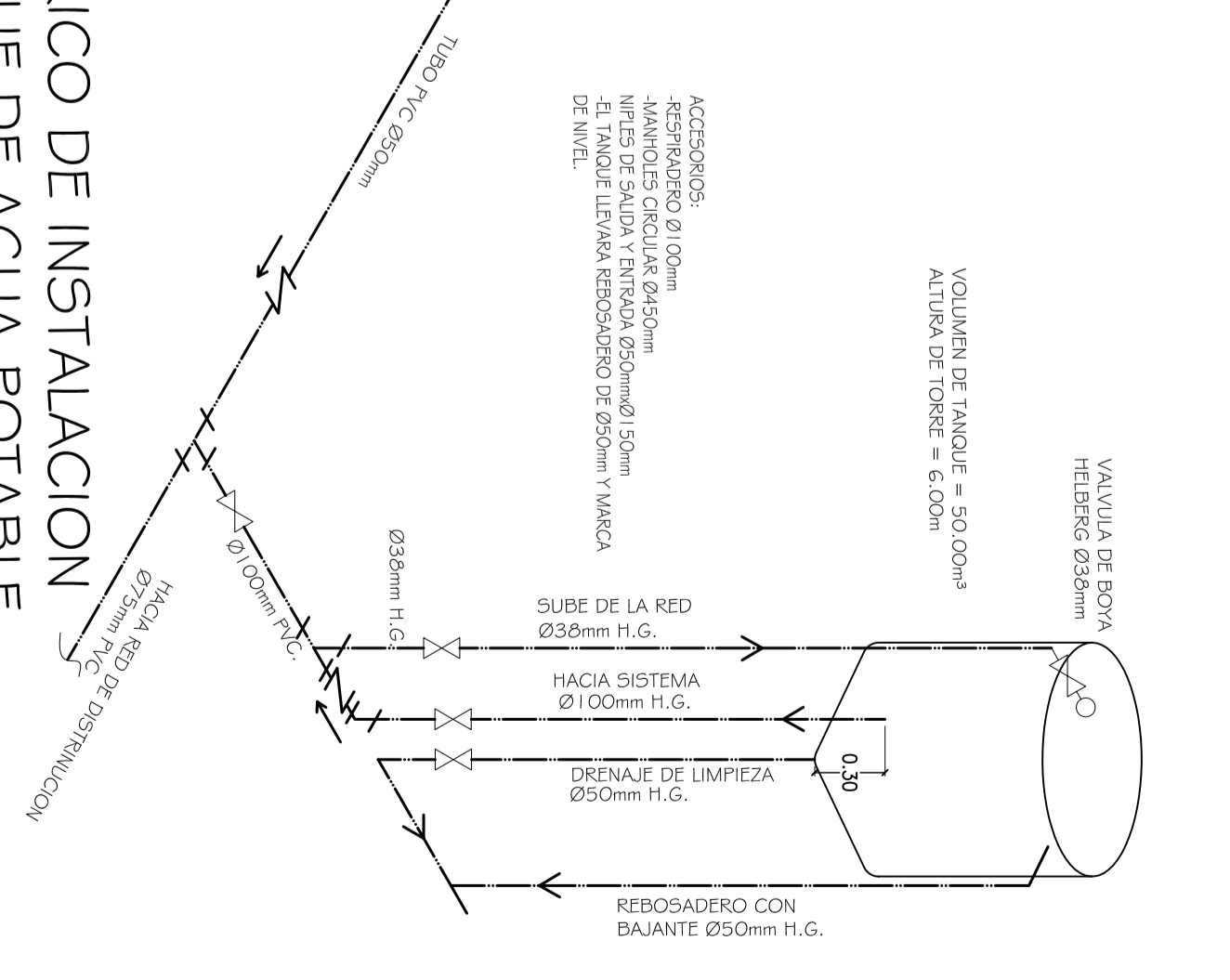
DETALLE DE NIVEL (DETALLE H) SIN ESCALA



DET. DE DRENAJE DE REBOSE SIN ESCALA



DETALLE DE REBOSADERO SIN ESCALA



ISOMETRICO DE INSTALACION DE TANQUE DE AGUA POTABLE SIN ESCALA

Ministerio de Educación MINED																													
INSTITUTO NACIONAL "ELISEO PICADO" MATAGALPA																													
<table border="1"> <tr> <th>DISEÑADORES</th> <th>FINMA</th> </tr> <tr> <td>KARLA AMADOR MORA</td> <td></td> </tr> <tr> <td>ALDO WALTERS FERRERO TRANA</td> <td></td> </tr> <tr> <th>ELECTRICIDAD</th> <th>FINMA</th> </tr> <tr> <td>LUIS MARTINEZ R.</td> <td></td> </tr> <tr> <td>ORLANDO BERNANDEZ</td> <td></td> </tr> <tr> <td>CARMEN D. MARTINEZ</td> <td></td> </tr> <tr> <td>BRUNO</td> <td></td> </tr> <tr> <td>EZEQUIEL HERNANDEZ</td> <td></td> </tr> <tr> <td>LUIS JAVIER MEZA</td> <td></td> </tr> <tr> <th>REVISIONES</th> <th>FINMA</th> </tr> <tr> <td></td> <td></td> </tr> <tr> <th>FECHA</th> <th>FINMA</th> </tr> <tr> <td></td> <td></td> </tr> </table>		DISEÑADORES	FINMA	KARLA AMADOR MORA		ALDO WALTERS FERRERO TRANA		ELECTRICIDAD	FINMA	LUIS MARTINEZ R.		ORLANDO BERNANDEZ		CARMEN D. MARTINEZ		BRUNO		EZEQUIEL HERNANDEZ		LUIS JAVIER MEZA		REVISIONES	FINMA			FECHA	FINMA		
DISEÑADORES	FINMA																												
KARLA AMADOR MORA																													
ALDO WALTERS FERRERO TRANA																													
ELECTRICIDAD	FINMA																												
LUIS MARTINEZ R.																													
ORLANDO BERNANDEZ																													
CARMEN D. MARTINEZ																													
BRUNO																													
EZEQUIEL HERNANDEZ																													
LUIS JAVIER MEZA																													
REVISIONES	FINMA																												
FECHA	FINMA																												
CONTENIDO: ESTRUCTURA																													
DETALLES GENERALES TANQUE DE AGUA																													
ESCALA: INDICADA LÁMINA: ES-18 DE: ES-18 CONSULTIVO: 93 DE 112 ABRIL 2011																													