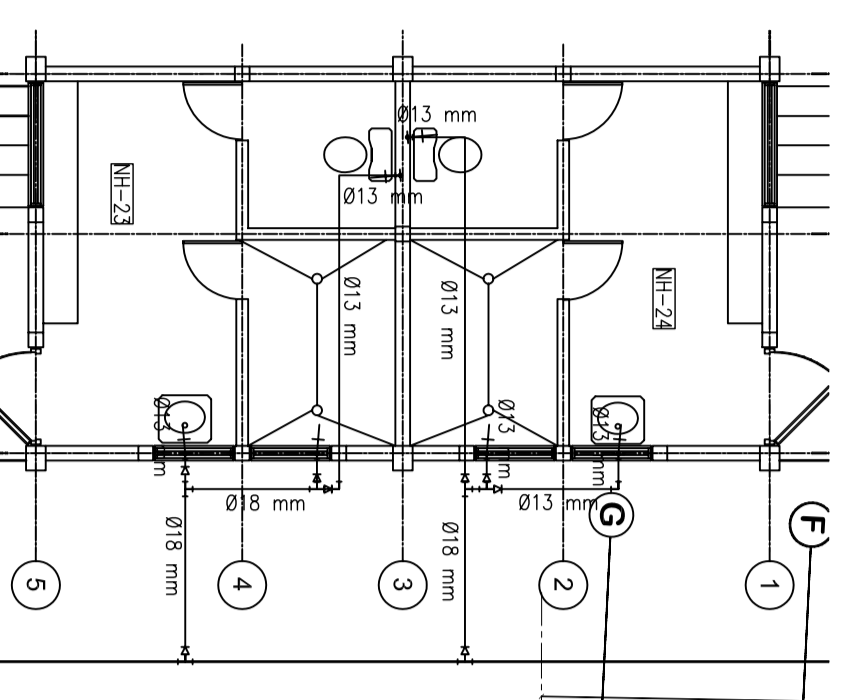
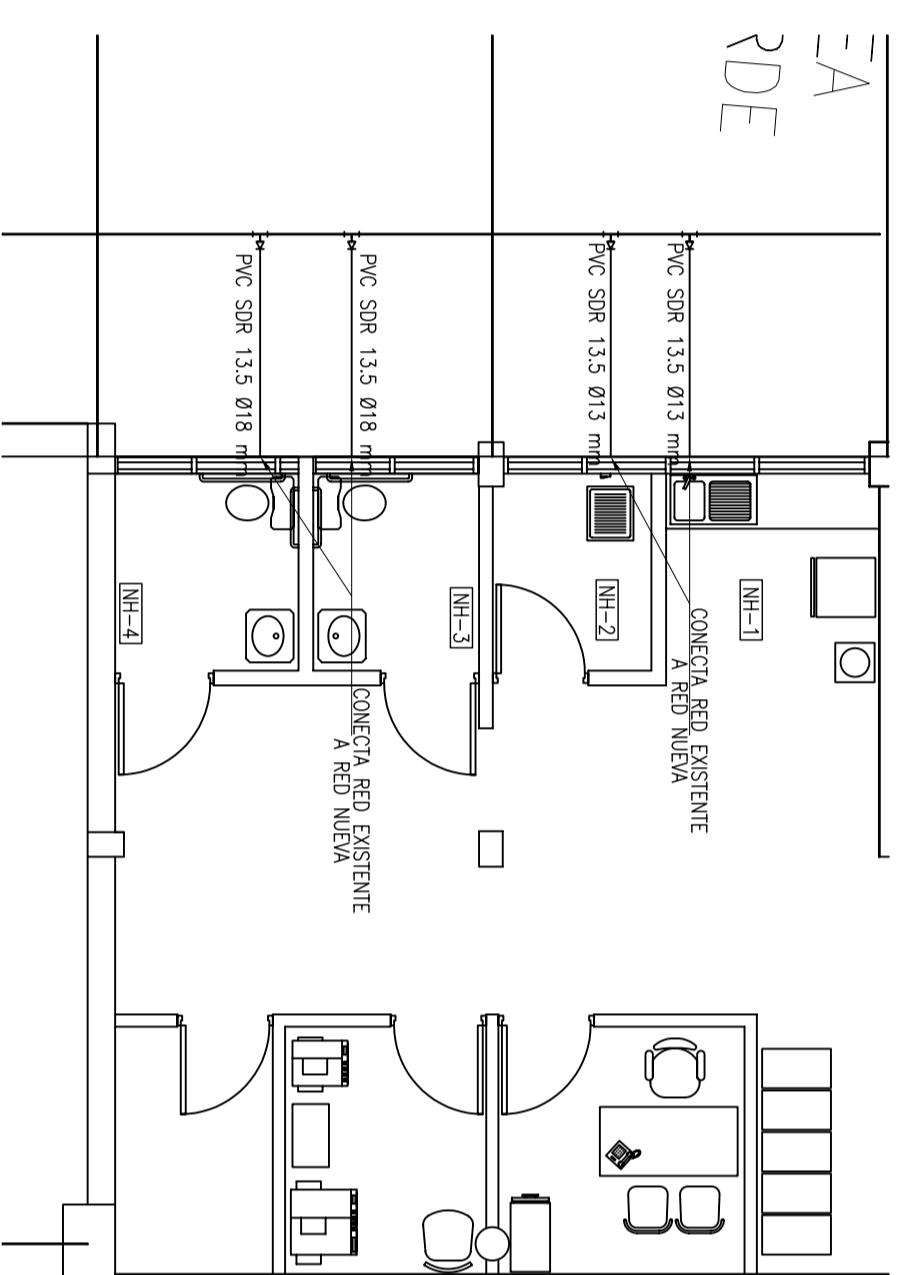


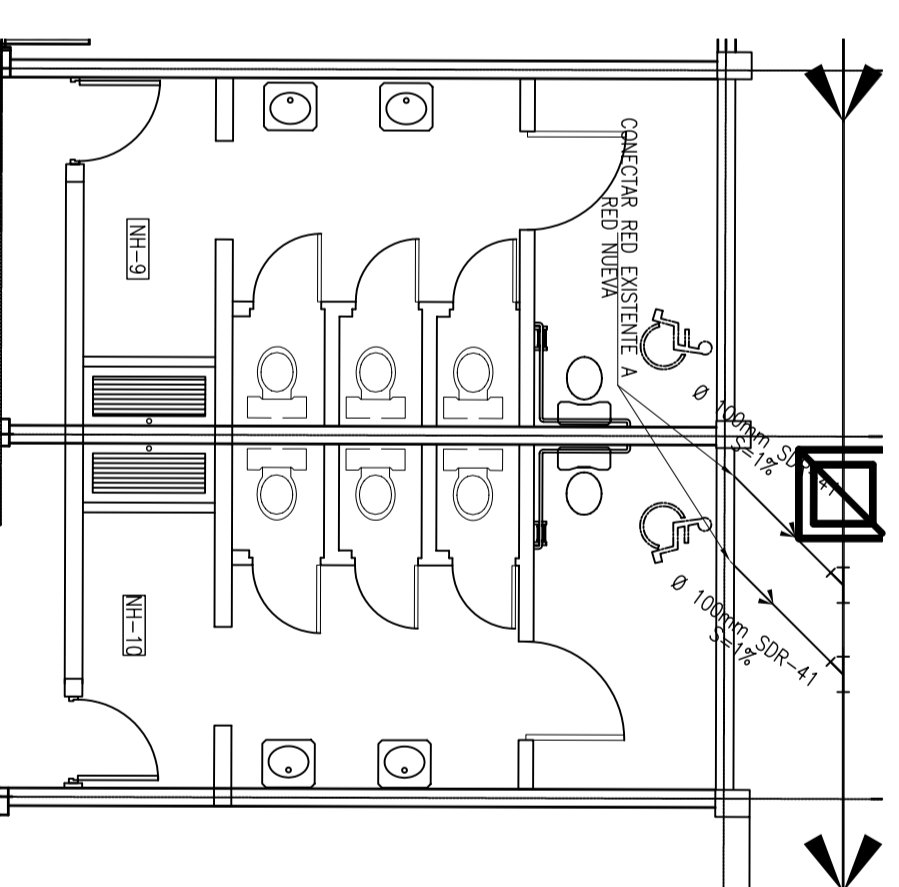
PLANTA DE AGUAS
NEGRAS NH-23 Y NH-24
ESCALA 1 : 75



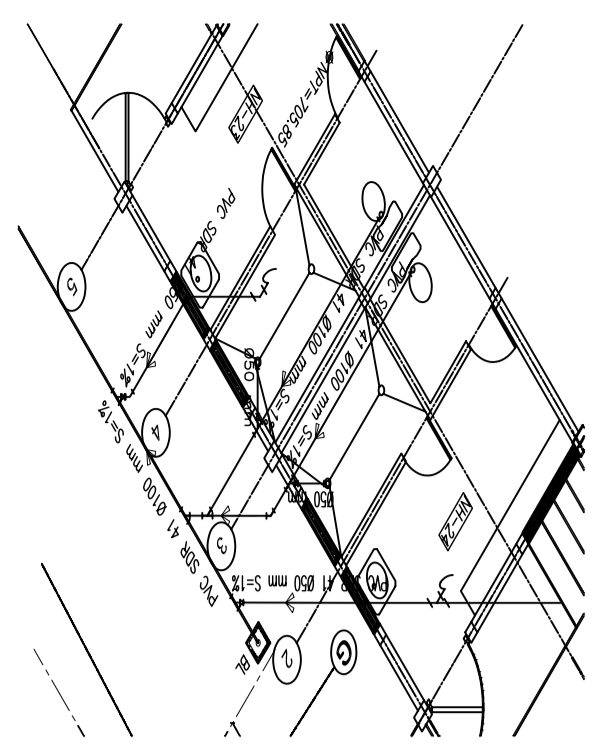
PLANTA DE AGUA
POTABLE NH-23 Y NH-24
ESCALA 1 : 75



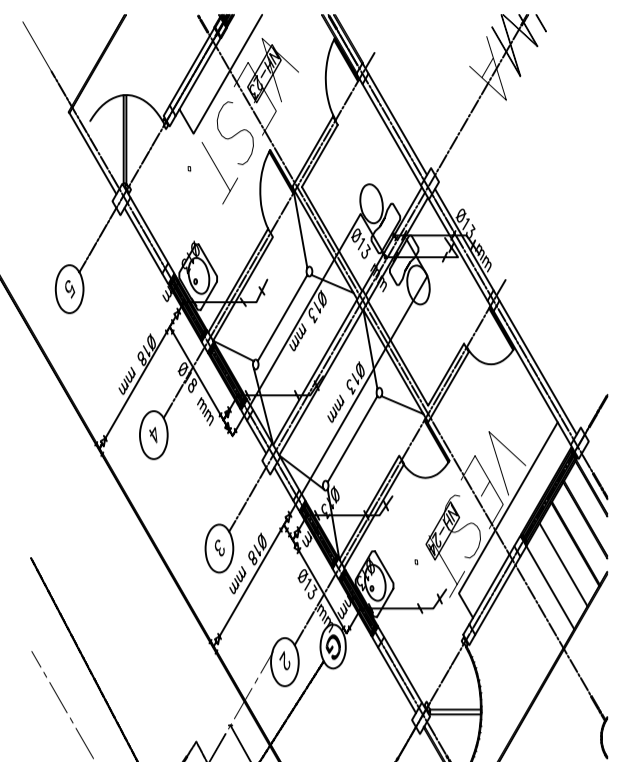
PLANTA DE AGUA POTABLE
NH-1, NH-2, NH-3 Y NH-4
ESCALA 1 : 75



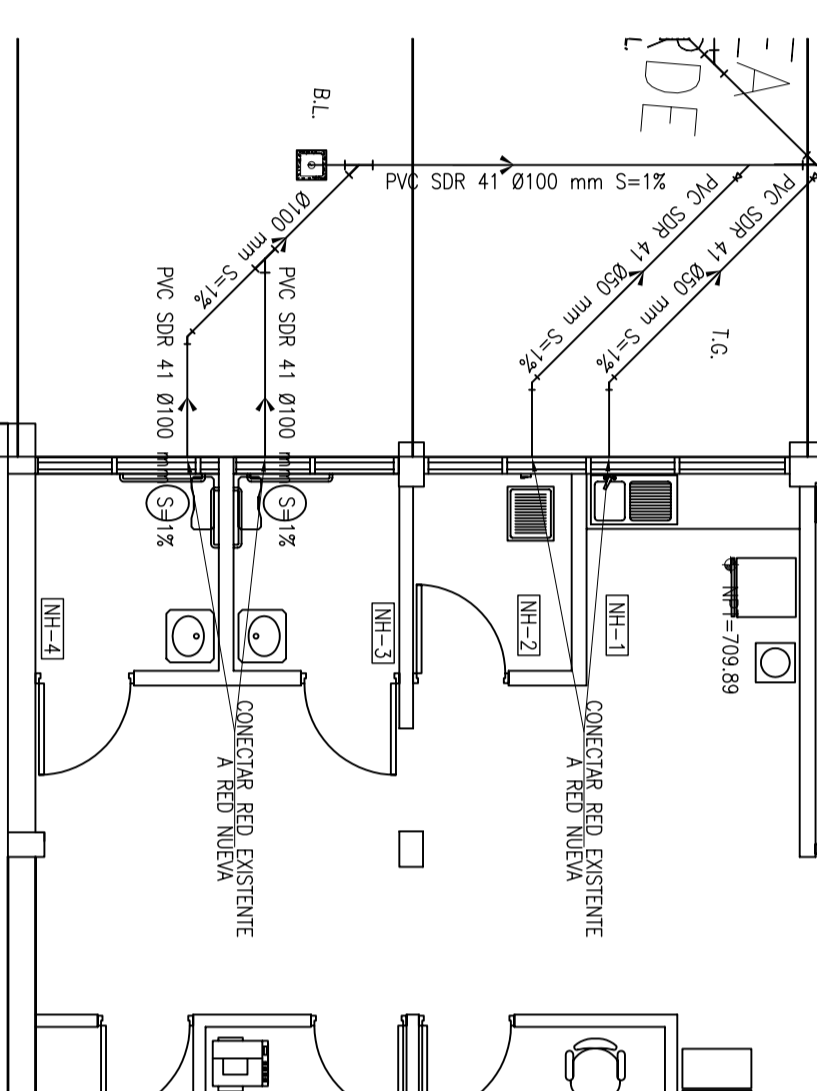
PLANTA DE AGUAS NEGRAS
NH-9 NH-10
ESCALA 1 : 75



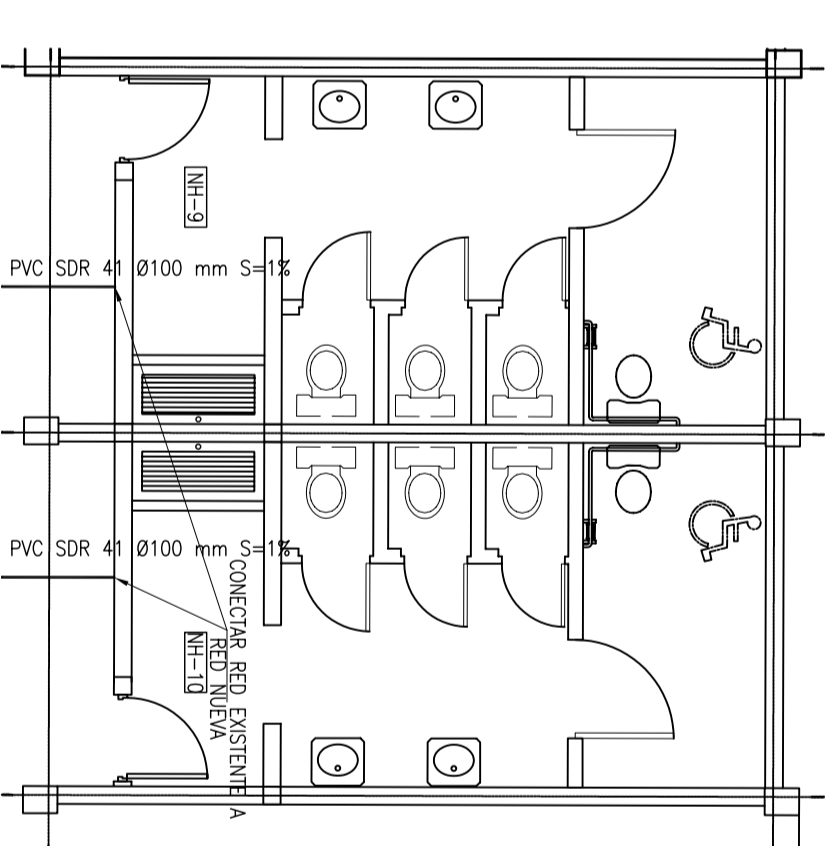
ISOMETRICO DE AGUAS
NEGRAS NH-23 Y NH-24
ESCALA 1 : 75



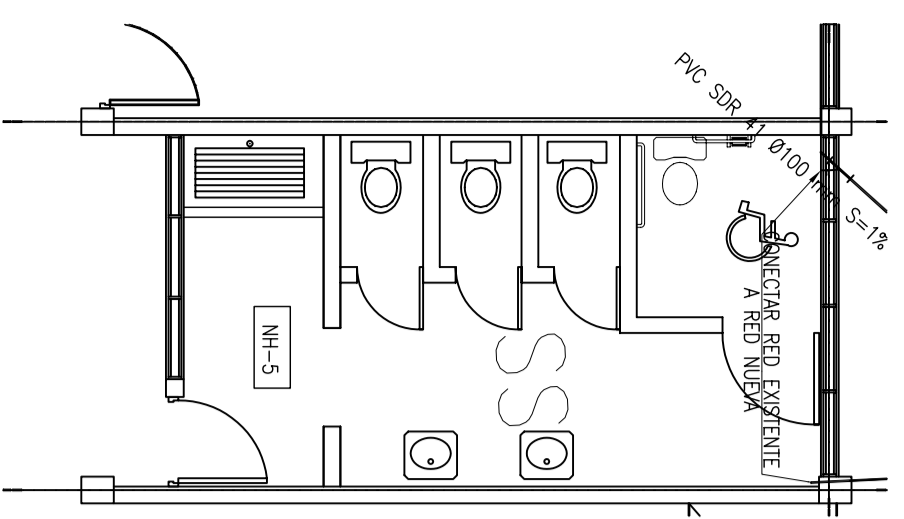
ISOMETRICO DE AGUA
POTABLE NH-23 Y NH-24
ESCALA 1 : 75



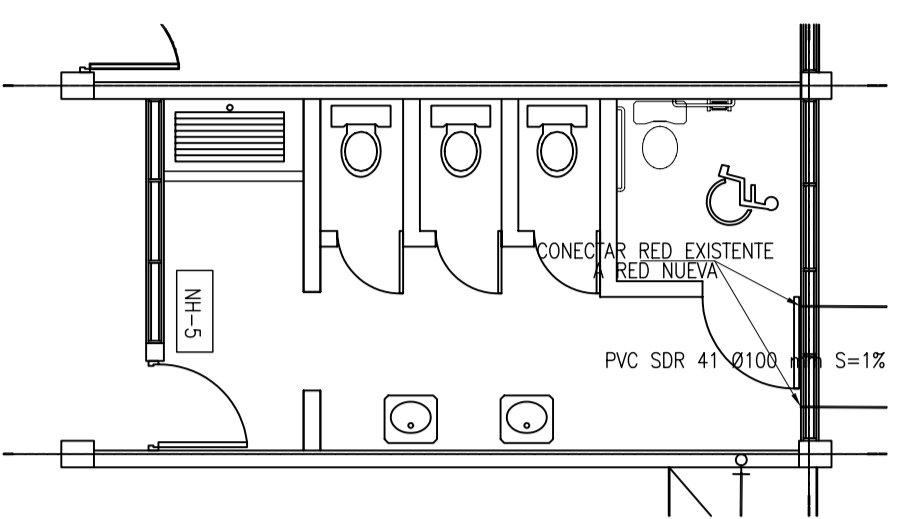
PLANTA DE AGUAS NEGRAS
NH-1, NH-2, NH-3 Y NH-4
ESCALA 1 : 75
EDIFICIO 1 (ADMINISTRACION)



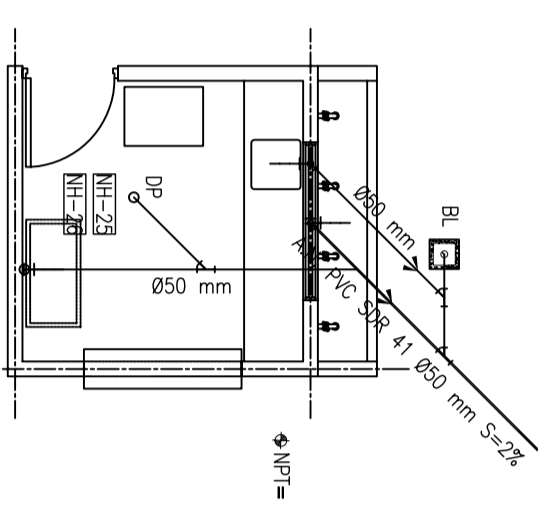
PLANTA DE AGUA POTABLE
NH-9 Y NH-10
ESCALA 1 : 75
EDIFICIO 3 (EDIFICIO 2 PLANTAS)



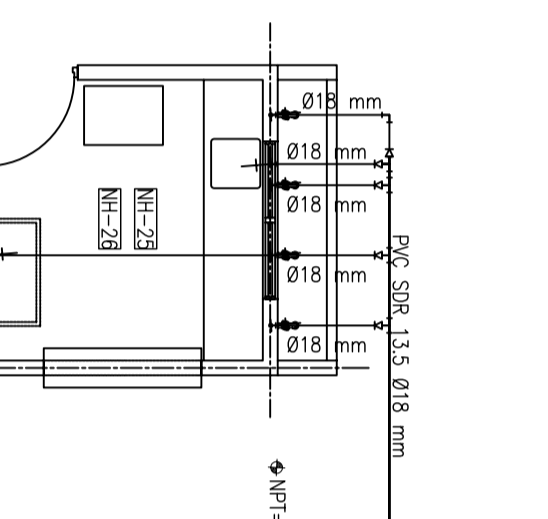
PLANTA DE AGUAS
NEGRAS NH-5
ESCALA 1 : 75
EDIFICIO 2 (EDIFICIO 3 PLANTAS)



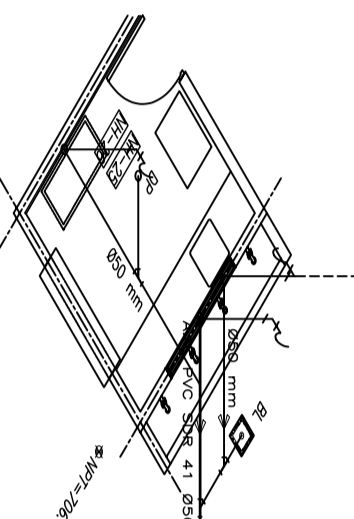
PLANTA DE AGUA
POTABLE NH-5
ESCALA 1 : 75



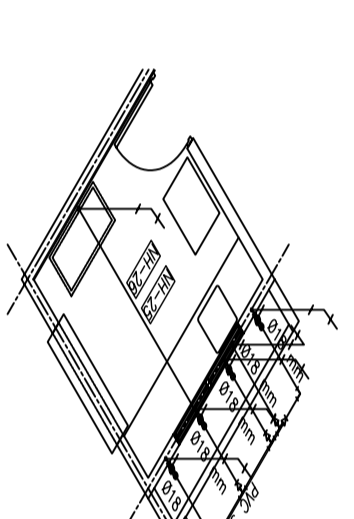
PLANTA DE AGUAS
NEGRAS NH-25 Y NH-26
ESCALA 1 : 75



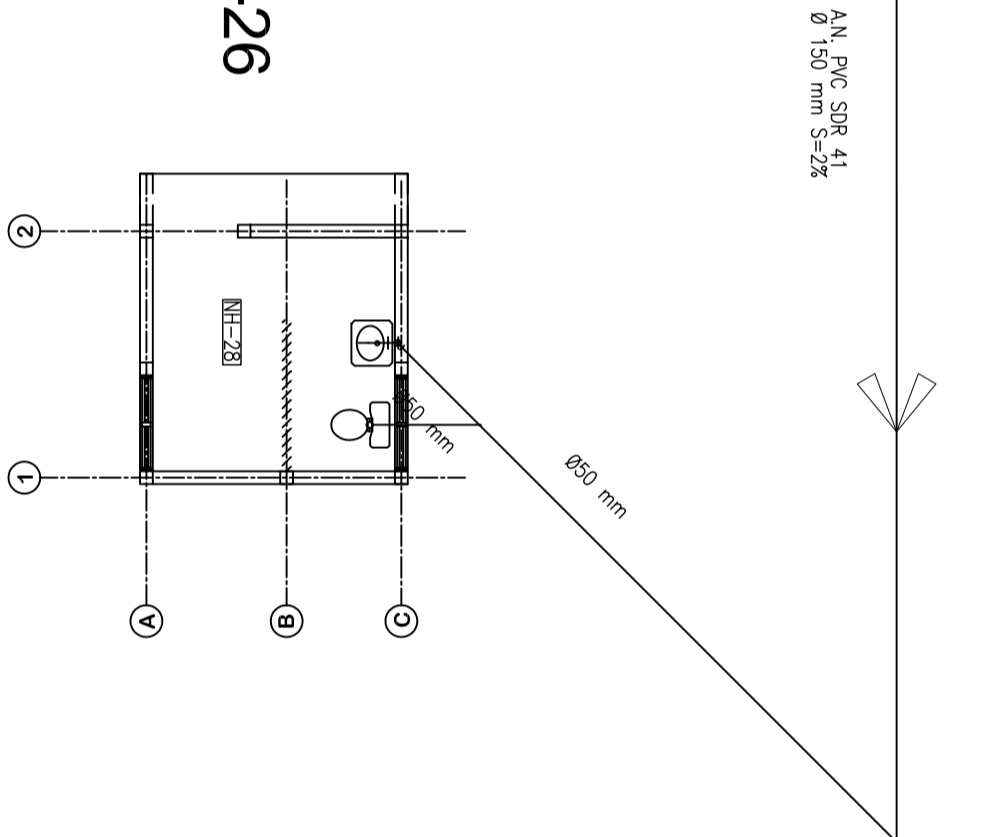
PLANTA DE AGUA
POTABLE NH-25 Y NH-26
ESCALA 1 : 75



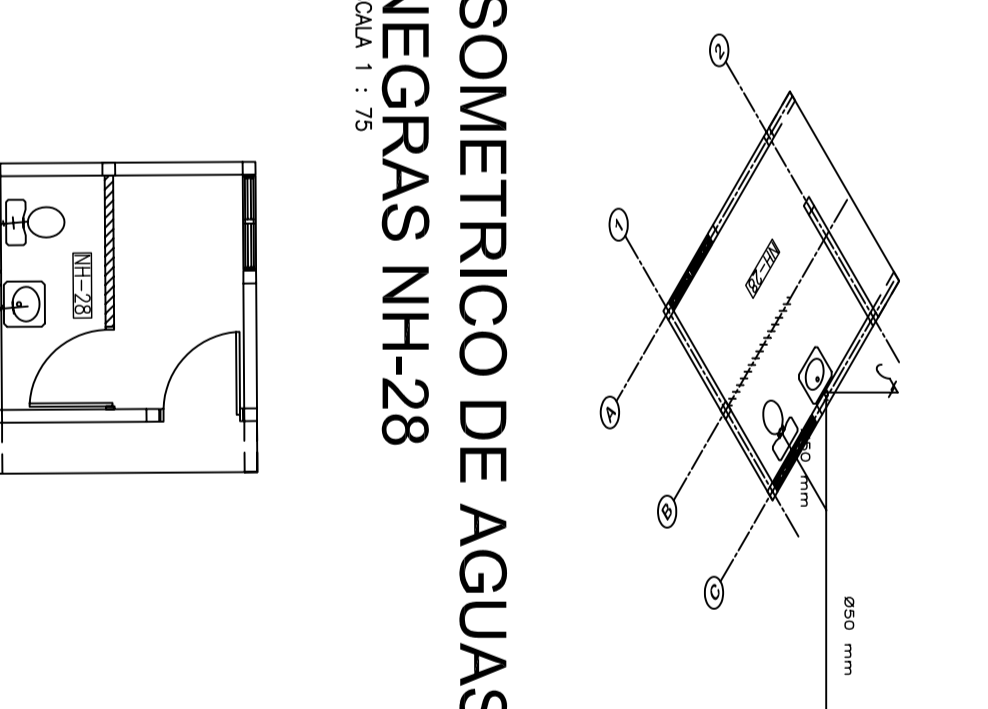
ISOMETRICO DE AGUAS
NEGRAS NH-25 Y NH-26
ESCALA 1 : 75
KIOSKO 1 (NH-25) Y KIOSKO 2 (NH-26)



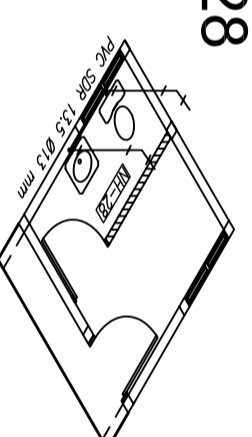
ISOMETRICO DE AGUA
POTABLE NH-25 Y NH-26
ESCALA 1 : 75
KIOSKO 1 (NH-25) Y KIOSKO 2 (NH-26)



PLANTA DE AGUAS
NEGRAS NH-28
ESCALA 1 : 75



PLANTA DE AGUA
POTABLE NH-28
ESCALA 1 : 75



ISOMETRICO DE AGUA
POTABLE NH-28
ESCALA 1 : 75
CASSETA DE VIGILANCIA

| SIMBOLOGIA AGUA POTABLE | |
|-------------------------|--|
| | TUBERIA DE AGUA POTABLE PVC |
| | TEE DE PVC |
| | CRUZ DE PVC |
| | CODO DE 90° PVC |
| | DERIVACION VERTICAL SOBRE LA TUBERIA |
| | DERIVACION VERTICAL EN EXTREMO DE LA TUBERIA |
| | REDUCTOR DE PVC |
| | VALVULA DE PASE BRONCE |
| | VALVULA DE CHECK BRONCE |
| | MEDIDOR DE AGUA POTABLE |
| | LLAVE DE CHORRO DE 1/2" |
| | SENTIDO DEL FLUJO |
| | CRUCE DE TUBERIA |

| SIMBOLOGIA AGUAS NEGRAS | |
|-------------------------|--|
| | CAJA DE REGISTRO SANITARIO |
| | TRAMPA DE GRASA |
| | ROTO MOLDEADA TIPO AMANCO |
| | BOCA DE LIMPIEZA |
| | TUBERIA DE AGUAS NEGRAS |
| | YEE SANITARIO DE 45° PVC |
| | CODO SANITARIO DE 45° PVC |
| | DERIVACION VERTICAL SOBRE LA TUBERIA |
| | DERIVACION VERTICAL EN EXTREMO DE LA TUBERIA |
| | DRENAJE DE PISO EN DUCHA |
| | TUBERIA DE VENTILACION |
| | SENTIDO DEL FLUJO |
| | REDUCTOR PVC |
| | POZO DE VISITA SANITARIO |
| | CAJA NEUTRALIZADORA DE REACTIVOS |

INSTITUTO NACIONAL
 "ELISEO PICADO"
 MATAGALPA

DISEÑADORES
 KARLA AMADOR MORA
 ESTROCIER
 ALDO MALTES FERREROL TRANA
 ELECTROCIER
 LUIS MARTINEZ R.
 HIDROSANITARIO:
 ORLANDO BERNALDEZ
 INFORMÁTICA:
 CARMEN D. MARTINEZ
 DIBUJO:
 MULTON LLANES
 COORDINADOR:
 LUIS JAVIER MEZA

| REVISIONES | |
|------------|-------|
| NOMBRE | FECHA |
| | |
| | |

ESPECIALIDAD:
 HIDROSANITARIA

CONTENIDO:
 INSTALACIONES
 HIDROSANITARIAS

| EDIFICIO | ESCALA |
|-----------------------|---------------|
| EDIFICIO 1 | ESCALA 1 : 75 |
| EDIFICIO 2 | ESCALA 1 : 75 |
| EDIFICIO 3 | ESCALA 1 : 75 |
| EDIFICIO 12 | ESCALA 1 : 75 |
| KIOSKO 1 | ESCALA 1 : 75 |
| KIOSKO 2 | ESCALA 1 : 75 |
| CASSETA DE VIGILANCIA | ESCALA 1 : 75 |

| INDICADA | |
|-------------|-------|
| LÁMINA | DE |
| HS-01 | HS-04 |
| CONSEJUNIO: | |
| 107 de 112 | |
| ABRIL 2011 | |